

Pallmagasin för automatiska system



- Fasta
- Ställbara



För pallstorlekar

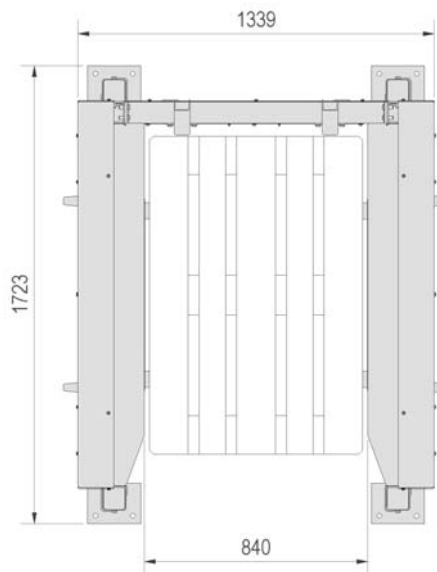
600x1200 mm
800x1200 mm
1000x1200 mm
1200x1200 mm
800x2000 mm
800x600 mm

• Fasta pallmagasin

Pall 800x1200 mm, kortsidan ledande

Art.nr. med korta styrlistor*: PMFA01080120

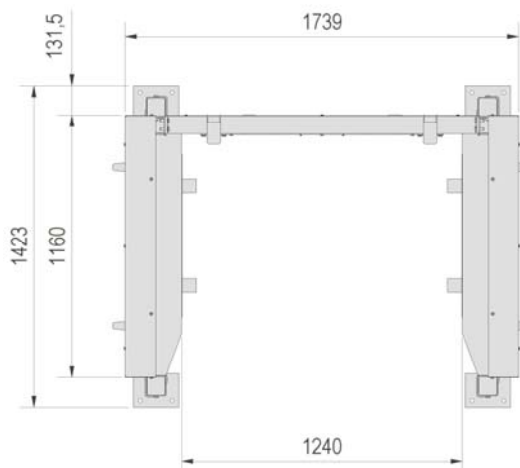
Art.nr. med långa styrlistor: PMFA02080120



Pall 1200x800 mm, långsidan ledande

Art.nr. med korta styrlistor*: PMFA01120080

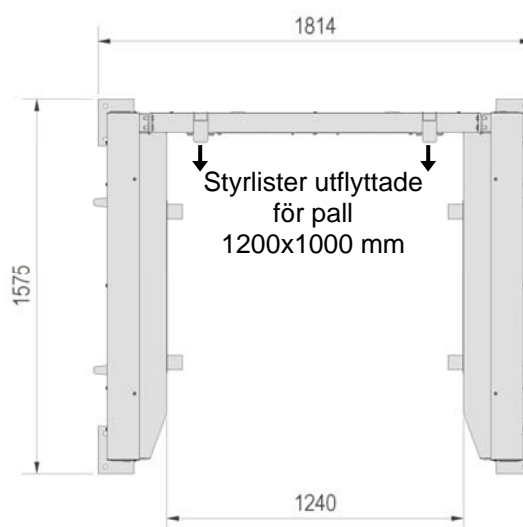
Art.nr. med långa styrlistor: PMFA02120080



Pall 1200x1200 mm, eller Pall 1200x1000 mm, långsidan ledande (styrlistor utflyttade)

Art.nr. med korta styrlistor*: PMFA01120100

Art.nr. med långa styrlistor: PMFA02120100

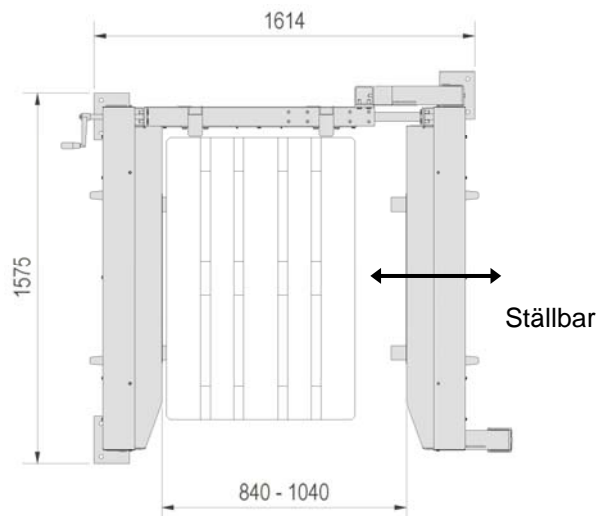


Halvpall 800x600 mm, se separat datablad

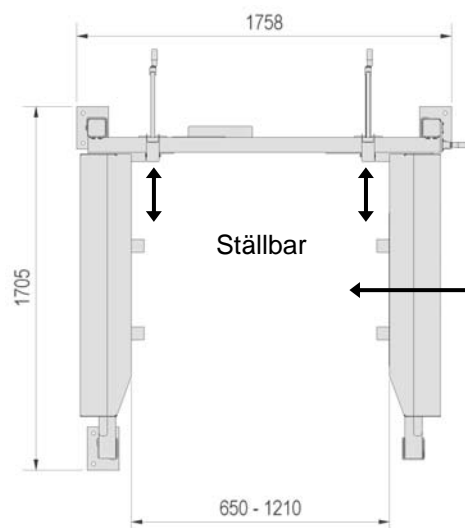
* Korta styrlistor används då pallen ska transporteras under bakre gaveln. Långa styrlistor används då pallen ska transporteras under sidogavlarna.

• Ställbara pallmagasin

**Ställbar för pall med
bredd 800-1000 mm,
längd 1200 mm,
kortsidan ledande**



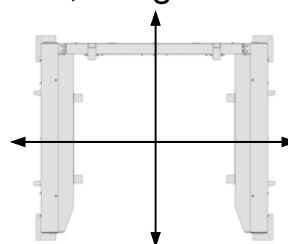
**Ställbar för pall
640x640 – 1200x1200 mm**



Gemensamma tekniska data

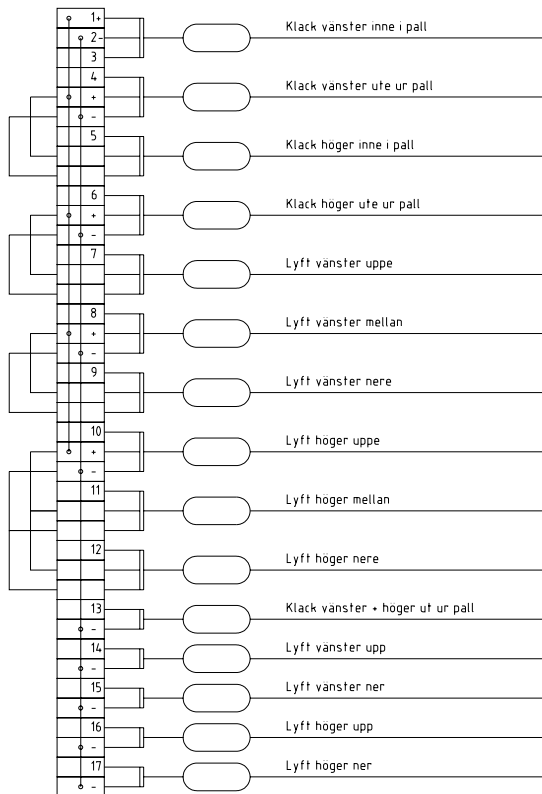
| | |
|------------------------|--|
| Pneumatik: | Festo |
| Tryckluft: | 6 bar |
| Max belastning: | 15 pallar eller 500 kg |
| Cykeltid: | 20 s |
| Standard ytbehandling: | fasta delar RAL3020, rörliga delar RAL1006 |

Pallmagasinen är 4-vägs



För information om dimensioner på standardpall, se under Pallmagasin på vår hemsida.

Kopplingschema



Pneumatikschem

