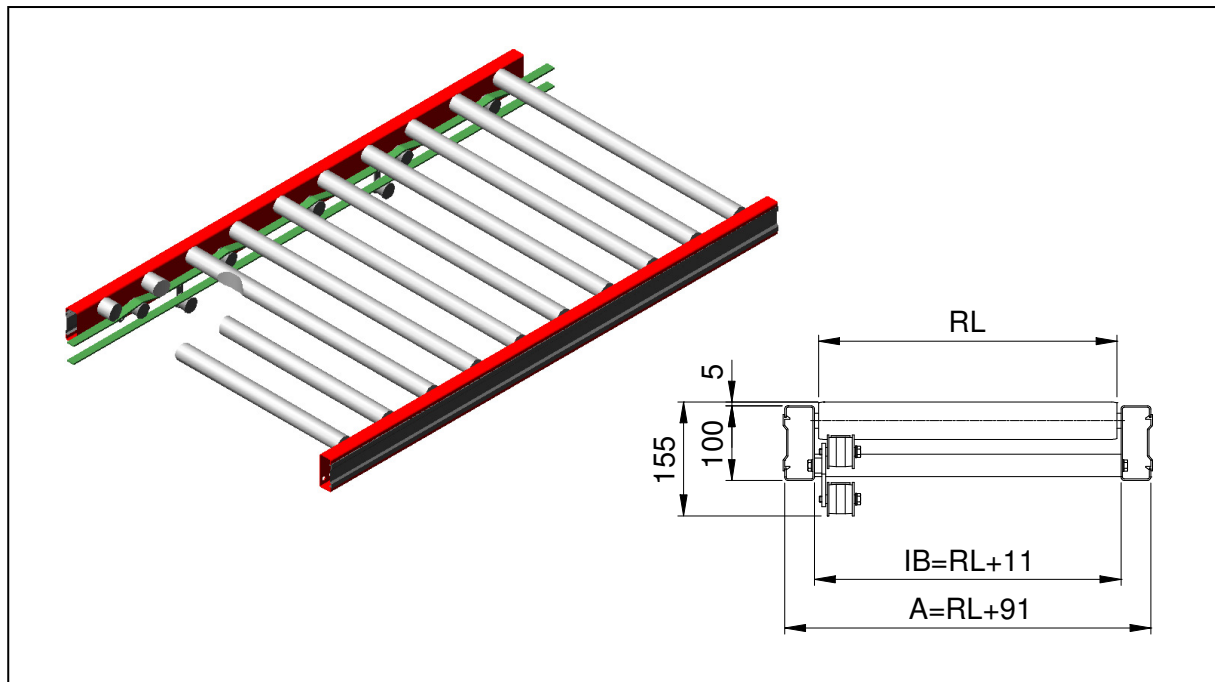


## FR100 – Rullbana, driven ackumulerande Typ FR



### Användningsområde:

Rullbana för transport av styckegods med vikter upp till 100 kg/m.

### Tekniska data:

Driven ackumulerande rullbana.

Ramverk: C-profilstål 15x40x100x40x15x2 mm.

Sektionslängder: 468, 936, 1404, 1872, 2340 och 2808 mm.

Rulllängder: 300, 400, 500, 600, 700, 800 och 900 mm.

Rulldelningar: 78, 104, 130, 156 och 208 mm.

Rulltyp: Ø50x1,5 mm, kullagrad.

Drivenhet: FR100 typ DU.

Transporthastigheter: Se datablad för drivenhet.

Benstöd: AX100 typ BS. Vid godsvikter över 70 kg/m ska avståndet mellan benstöden vara högst 1,4 m.

### Ytbehandling:

Ramverk: RAL3020 (röd) eller elförzinkning.

Övriga delar: Elförzinkning.

### Övrigt:

Täcklock i svart plast till ramen ingår.

Andra rulllängder, rulldelningar, rulltyper, material och färger mot förfrågan.