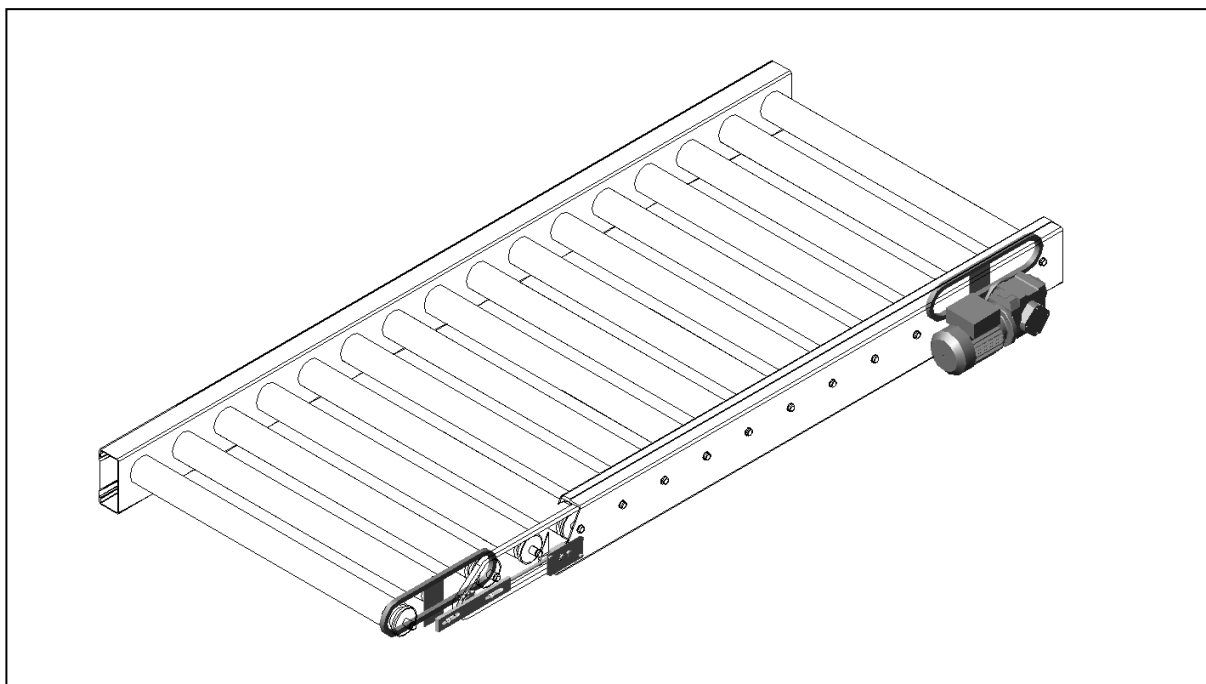


## PA1500 – Drivenhet, sidomonterad Typ DS



### Användningsområde:

För drivning av fast driven rullbana PA1500 typ FD och driven ackumulerande rullbana PA1500 typ DA.

### Tekniska data:

Växeltyp:	Snäckväxelmotor.
Kedjetransmission:	5/8".
Motoreffekter:	0,37 och 0,55 kW.
Spänning:	230/400 V <sub>AC</sub> , 50 Hz.
Kapslingsklass:	IP55.
Transporthastigheter:	6, 8, 10, 12, 14 och 16 m/min.
Transportörlängd:	Max 10 800 mm per drivenhet.
Transporthöjd:	Min 145 mm. Kontakta <b>MHModules</b> vid transporthöjd lägre än 450 mm.

### Övrigt:

Levereras komplett med monteringsplåtar, kedjehjul, brythjul och kedjespännare.  
Som standard är drivsidan på höger sida i transportriktningen.  
För val av drivenhet använd effektdiagrammet för driven rullbana PA1500.  
Andra motoreffekter och transporthastigheter mot förfrågan.

## PA1500 – Drivenhet, sidomonterad Typ DS

### Artikelnummer:

Transporthastighet	Motoreffekt	
	0,37 kW	0,55 kW
6 m/min	PADS09003706	PADS09005506
8 m/min	PADS09003708	PADS09005508
10 m/min	PADS09003710	PADS09005510
12 m/min	PADS09003712	PADS09005512
14 m/min	PADS09003714	PADS09005514
16 m/min	PADS09003716	PADS09005516

*Vid beställning ange alltid artikelnummer.*