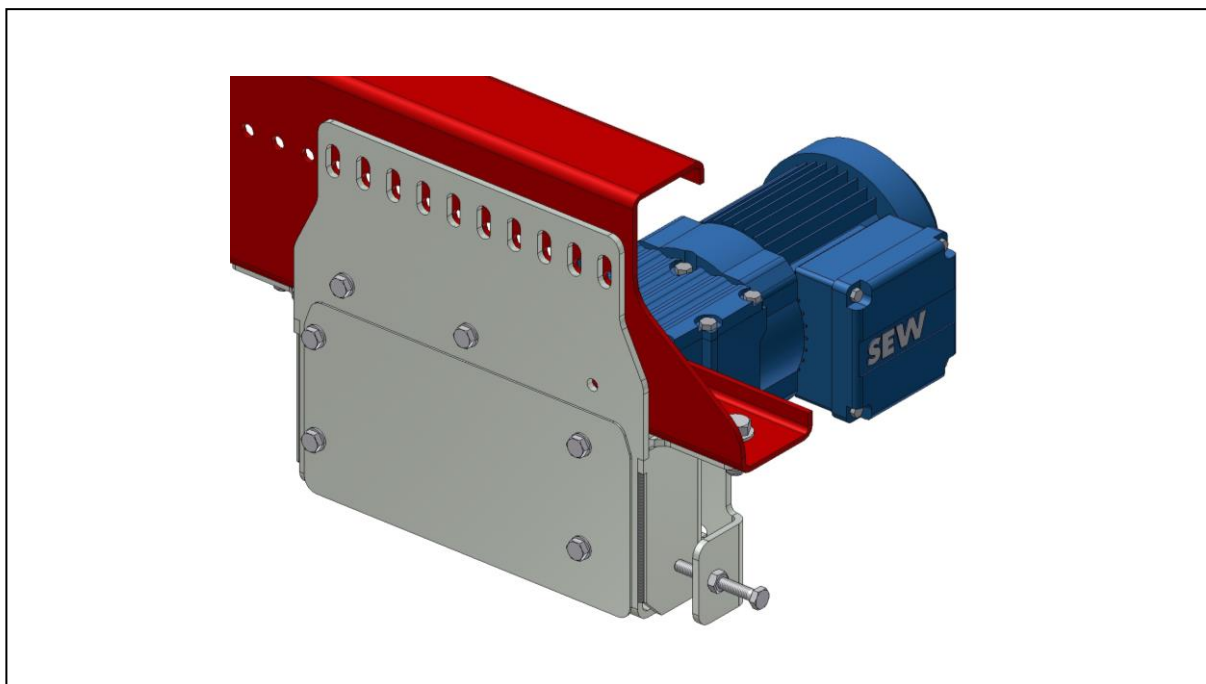


PA1500 – Drivenhet, underliggande, spantmonterad Typ DUS



Användningsområde:

För drivning av fast driven rullbana PA1500 typ FD och driven ackumulerande rullbana PA1500 typ DA.

Tekniska data:

Växeltyp:	Kuggväxelmotor. OBS! Ej självhämmande
Kedjetransmission:	5/8".
Motoreffekter:	0,25, 0,37, 0,55 och 0,75 kW.
Spänning:	230/400 V _{AC} , 50 Hz.
Kapslingsklass:	IP55.
Transporthastigheter:	6, 8, 10, 12, 14 och 16 m/min.
Transportörlängd:	Max 10 800 mm per drivenhet.
Transporthöjd:	Min 350 mm. Kontakta MHModules för kontroll vid lägre transporthöjder.

Ytbehandling:

Elförzinkning.

Övrigt:

Levereras komplett med monteringsplåtar, kedjehjul och brythjul/kedjespännare.

Reverserbar, går lika bra att köra i båda riktningar.

Med kuggväxel är drivenheten **inte självhämmande** utan rullbanan har en viss eftergång när motorn stannas. Måste transportören stanna omedelbart kan frekvensomformare, snäckväxelmotor eller bromsmotor användas. Snäckväxelmotor och bromsmotor finns som tillval.

För val av drivenhet använd PA1500 - Effektdiagram rullbana, underliggande drivenhet. Andra motoreffekter och transporthastigheter mot förfrågan.

PA1500 – Drivenhet, underliggande, spantmonterad Typ DUS

Artikelnummer:

Transporthastighet	Motoreffekt			
	0,25 kW	0,37 kW	0,55 kW	0,75 kW
6 m/min	PADUS0002506	PADUS0003706	PADUS0005506	Finns ej
8 m/min	PADUS0002508	PADUS0003708	PADUS0005508	Finns ej
10 m/min	PADUS0002510	PADUS0003710	PADUS0005510	PADUS0007510
12 m/min	PADUS0002512	PADUS0003712	PADUS0005512	PADUS0007512
14 m/min	PADUS0002514	PADUS0003714	PADUS0005514	PADUS0007514
16 m/min	PADUS0002516	PADUS0003716	PADUS0005516	PADUS0007516

Vid beställning ange alltid artikelnummer.