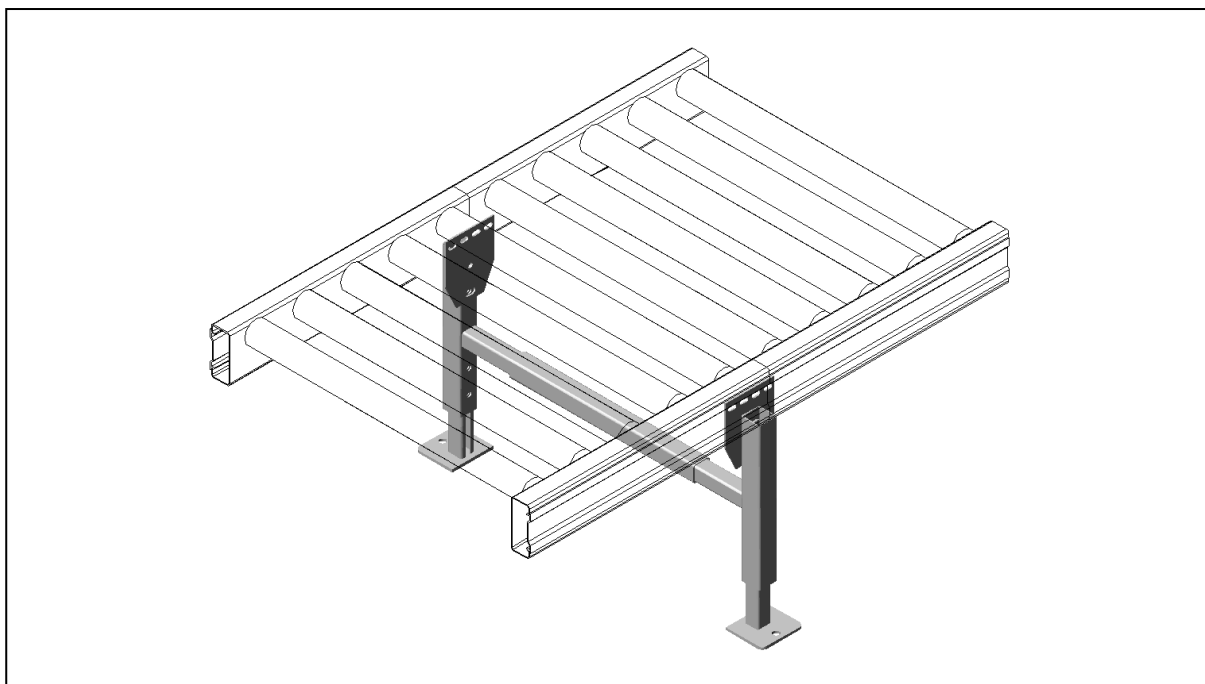


AX100 – Benstöd Typ BS



Användningsområde:

Avsett för samtliga enheter som ingår i transportörsystem AX100.

Tekniska data:

Transporthöjder:	För rullbanor kan transporthöjden TH (överkant rulle) ställas inom de intervaller som anges i tabellen på nästa sida.
Justering:	Benstöden har en justermån på ytterliggare 25 mm utanför de i tabellen angivna transporthöjderna.
Banlutning:	Fästvinkeln mot transportören medger $\pm 5^\circ$ lutning hos banan.

Ytbehandling:

Elförzinkning.

Övrigt:

Fästhål i ben mot golv har diameter 13 mm. Expanderbult M10 rekommenderas för fastsättning. Bultens längd beror på underlaget.

AX100 – Benstöd Typ BS

Artikelnummer:

Rullängd RL [mm]	Transporthöjd, TH [mm]			
	300-350	351-445	446-565	566-775
300	AXBS03000350	AXBS03000445	AXBS03000565	AXBS03000775
400	AXBS04000350	AXBS04000445	AXBS04000565	AXBS04000775
500	AXBS05000350	AXBS05000445	AXBS05000565	AXBS05000775
600	AXBS06000350	AXBS06000445	AXBS06000565	AXBS06000775
700	AXBS07000350	AXBS07000445	AXBS07000565	AXBS07000775
800	AXBS08000350	AXBS08000445	AXBS08000565	AXBS08000775
900	AXBS09000350	AXBS09000445	AXBS09000565	AXBS09000775

Rullängd RL [mm]	Transporthöjd, TH [mm]		
	776-1050	1051-1250	1251-1450
300	AXBS03001050	AXBS03001250	AXBS03001450
400	AXBS04001050	AXBS04001250	AXBS04001450
500	AXBS05001050	AXBS05001250	AXBS05001450
600	AXBS06001050	AXBS06001250	AXBS06001450
700	AXBS07001050	AXBS07001250	AXBS07001450
800	AXBS08001050	AXBS08001250	AXBS08001450
900	AXBS09001050	AXBS09001250	AXBS09001450

Vid beställning ange alltid artikelnummer.