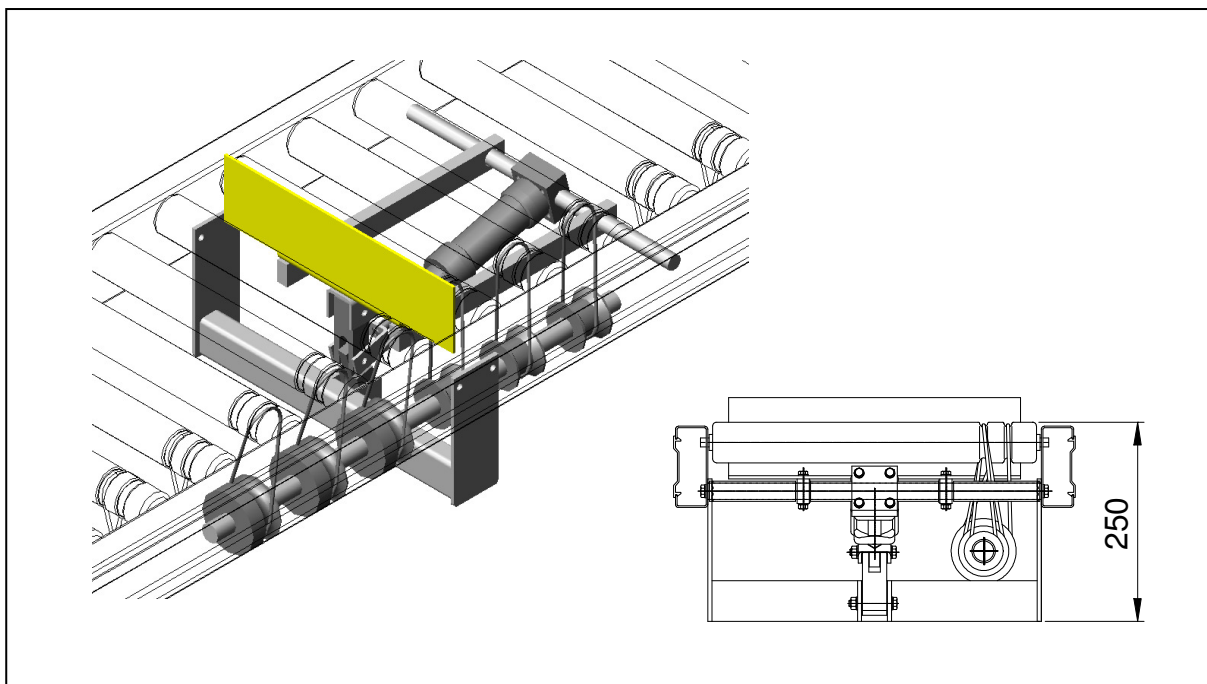


## AX100 – Stopp, separeringsstopp Typ SS



### Användningsområde:

Där separering önskas av ackumulerat gods.

### Tekniska data:

Höj- och sänkbar stopplåt (35 mm över rulle).  
Luftförbrukning: 0,8 NL/cykel.  
Cylinder: VDMA-normerad.  
Belastning: Max 1000 N mot stopplåten.

### Ytbehandling:

Stopplåt: RAL1006 (gul).  
Övriga delar: Elförzinkning.

### Övrigt:

Levereras utan pneumatisk styrventil.

### Artikelnummer:

Rullängd	
300 mm	AXSS03000001
400 mm	AXSS04000001
500 mm	AXSS05000001
600 mm	AXSS06000001
700 mm	AXSS07000001
800 mm	AXSS08000001
900 mm	AXSS09000001

*Vid beställning ange alltid artikelnummer.*