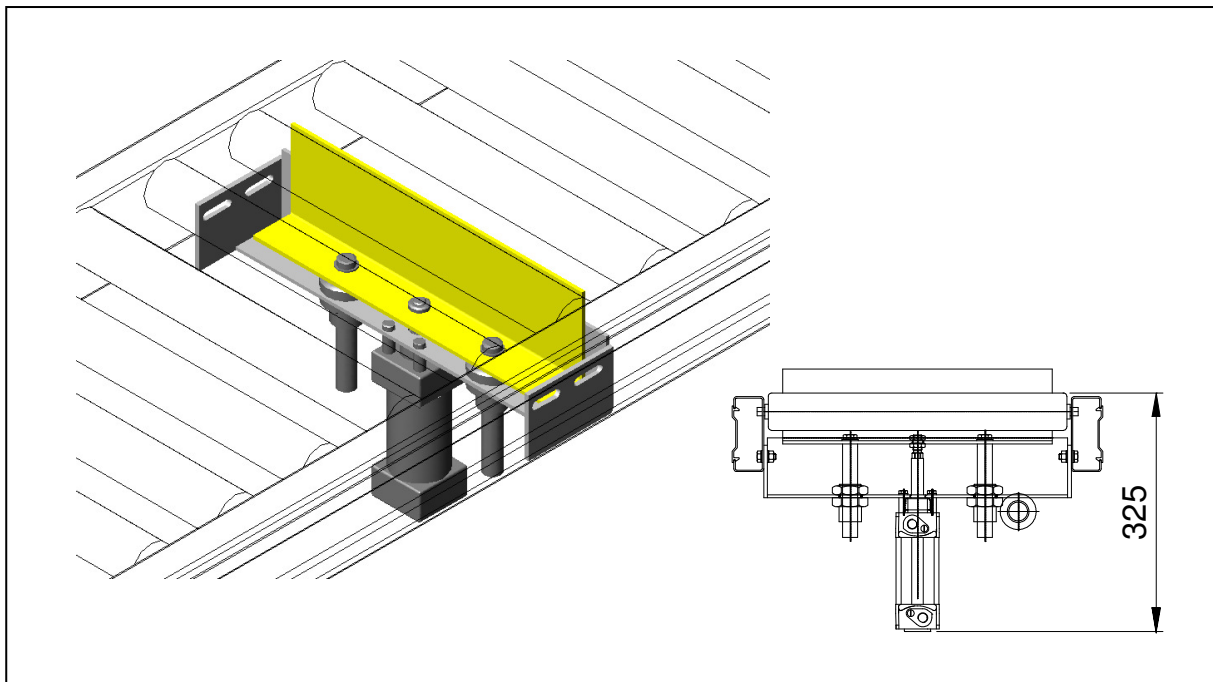


## AX100 – Stopp, positioneringsstopp Typ PS



### Användningsområde:

Stopp för positionering av transportgods, t ex vid vinkelväxel, pusher eller vid arbetsplats.

### Tekniska data:

Glidlagrad stopplåt, slaglängd 50 mm (32 mm över rulle).

Luftförbrukning: 0,8 NL/cykel.

Cylinder: VDMA-normerad.

Belastning: Max 300 N mot stopplåten.

### Ytbehandling:

Stopplåt: RAL1006 (gul).

Övriga delar: Elförzinkning.

### Övrigt:

Levereras utan pneumatisk styrventil.

### Artikelnummer:

Rulllängd	
300 mm	AXPS03000001
400 mm	AXPS04000001
500 mm	AXPS05000001
600 mm	AXPS06000001
700 mm	AXPS07000001
800 mm	AXPS08000001
900 mm	AXPS09000001

*Vid beställning ange alltid artikelnummer.*