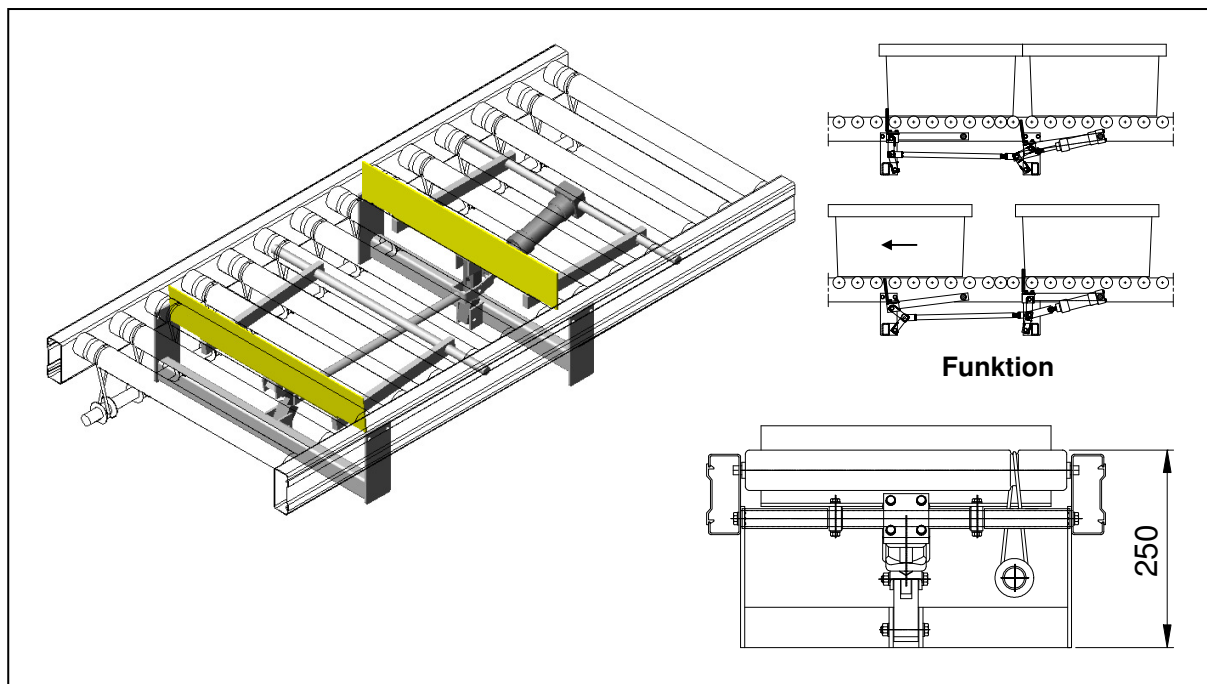


AX100 – Stopp, orostopp Typ OS



Användningsområde:

Där separering av ackumulerat gods skall ske mekaniskt. Fungerar endast för gods som tillåter stopplåten att komma upp mellan det ackumulerade godset, t ex koniska backar.

Tekniska data:

Höj- och sänkbara stopplåtar (35 mm över rulle).
Luftförbrukning: 0,8 NL/cykel.
Cylinder: VDMA-normerad.
Belastning: Max 1000 N mot stopplåten.
Avstånd stopplåtar: 356-798 mm med 26 mm intervall.

Ytbehandling:

Stopplåt: RAL1006 (gul).
Övriga delar: Elförzinkning.

Övrigt:

Levereras utan pneumatisk styrventil.
Mot förfrågan kan stopplåtarna bytas ut mot stoppinnar.

AX100 – Stopp, orostopp Typ OS

Artikelnummer:

Rullängd

300 mm	AXOS03000001
400 mm	AXOS04000001
500 mm	AXOS05000001
600 mm	AXOS06000001
700 mm	AXOS07000001
800 mm	AXOS08000001
900 mm	AXOS09000001

Vid beställning ange alltid artikelnummer.