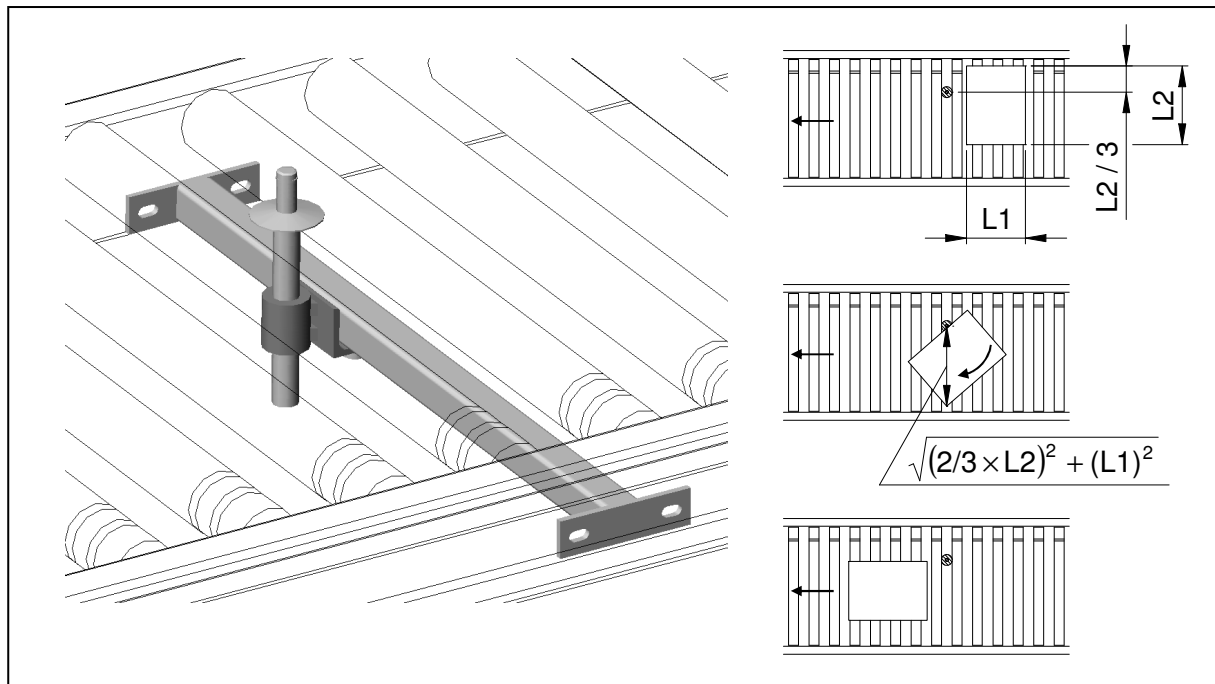


## AX100 – Vändpinne, mekanisk Typ MVP



### Användningsområde:

Vändning av gods när allt gods ska vändas.

### Tekniska data:

Passar rulldelning:

Där vändpinnen sticker upp krävs minst rulldelning 78 mm.

Justering:

Vändpinnen går att flytta i sidled, men verktyg krävs.

### Ytbehandling:

Elförzinkning.

### Övrigt:

För effektiv vändning bör vändpinnen kombineras med stora fasta trissor (ingår ej).