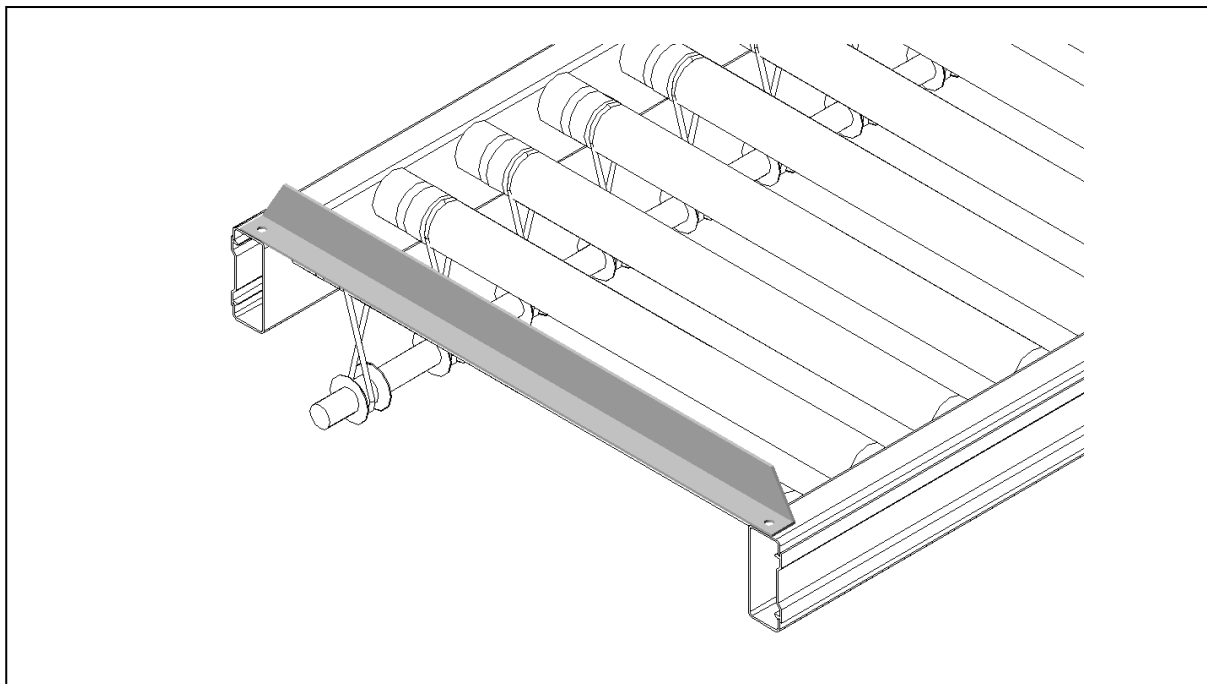


AX100 – Fast ändstopp, vinkelprofil



Användningsområde:

Stopp av gods som inte ska transporteras vidare på rullbanan.

Tekniska data:

Utförande: L-profil 50x30x3 mm i aluminium.
Höjd: 45 mm över rullarna.

Ytbehandling:

Naturanodiserad 10 my

Artikelnummer:

Rullängd	
300 mm	3600300010
400 mm	3600400010
500 mm	3600500010
600 mm	3600600010
700 mm	3600700010
800 mm	3600800010
900 mm	3600900010

Vid beställning ange alltid artikelnummer.