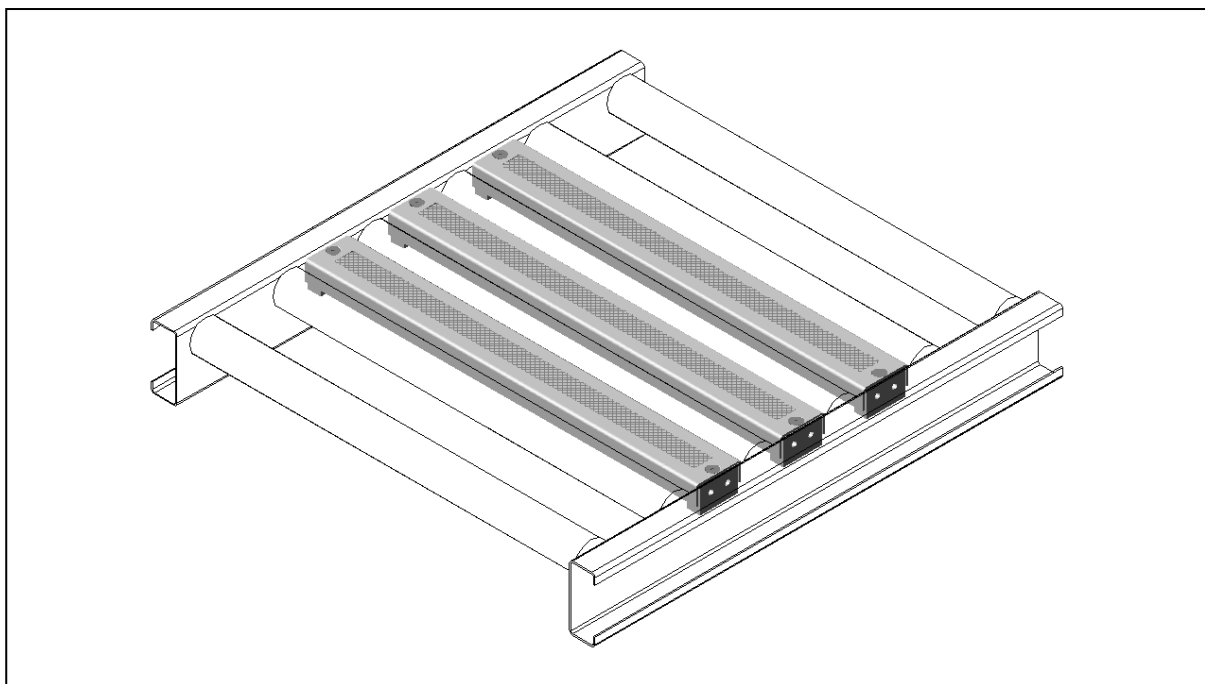


## AX100 – Gångplåt Typ GP



### Användningsområde:

För passage över rullbanan.

### Tekniska data:

Utförande: U-profil 30x70x30x3 försedd med halkskyddstejp.  
Finns för rullängder: 500, 600, 700, 800 och 900 mm.  
Passar rulldelning: Min 130 mm, se nedan.

### Ytbehandling:

Elförzinkning.

### Övrigt:

Gångplåten kan användas i rullbanor med rulldelning större än 130 mm om rullarna sätts med delning 130 mm just vid gångplåtarna. Vid rulldelning 208 mm kan 2 st gångplåtar sättas in mellan rullarna.

### Artikelnummer:

Rullängd [mm]	Artikelnummer
500	AXGP05000130
600	AXGP06000130
700	AXGP07000130
800	AXGP08000130
900	AXGP09000130

Vid beställning ange alltid artikelnummer.