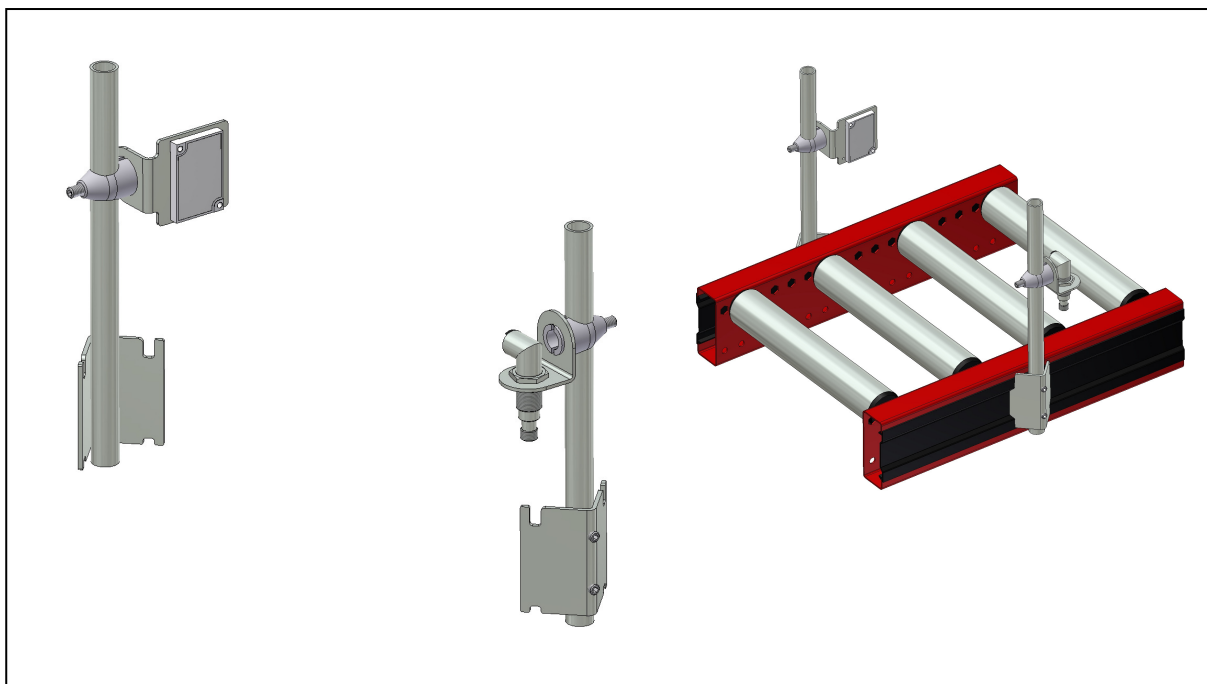


AX100 – Givarfäste utsida spant Typ GFU



Användningsområde:

För montering av fotocell och reflex på utsidan av transportörens spant.

Tekniska data:

Utförande: Vridbara samt justerbara i höjddled. Monteras mellan spantens flänsar.
För givare: M18 fotocell (ingår ej).
För reflex: 40 x 60 mm (reflex ingår ej).

Ytbehandling:

Förzinkning.

Övrigt:

I artikelnumret ingår inte givare och reflex, men MHModules kan leverera med fotocell, PNP, med känslighet 0,05 – 3,7 m och reflex.

Artikelnummer:

AXGFU1800000

Vid beställning ange alltid artikelnummer.