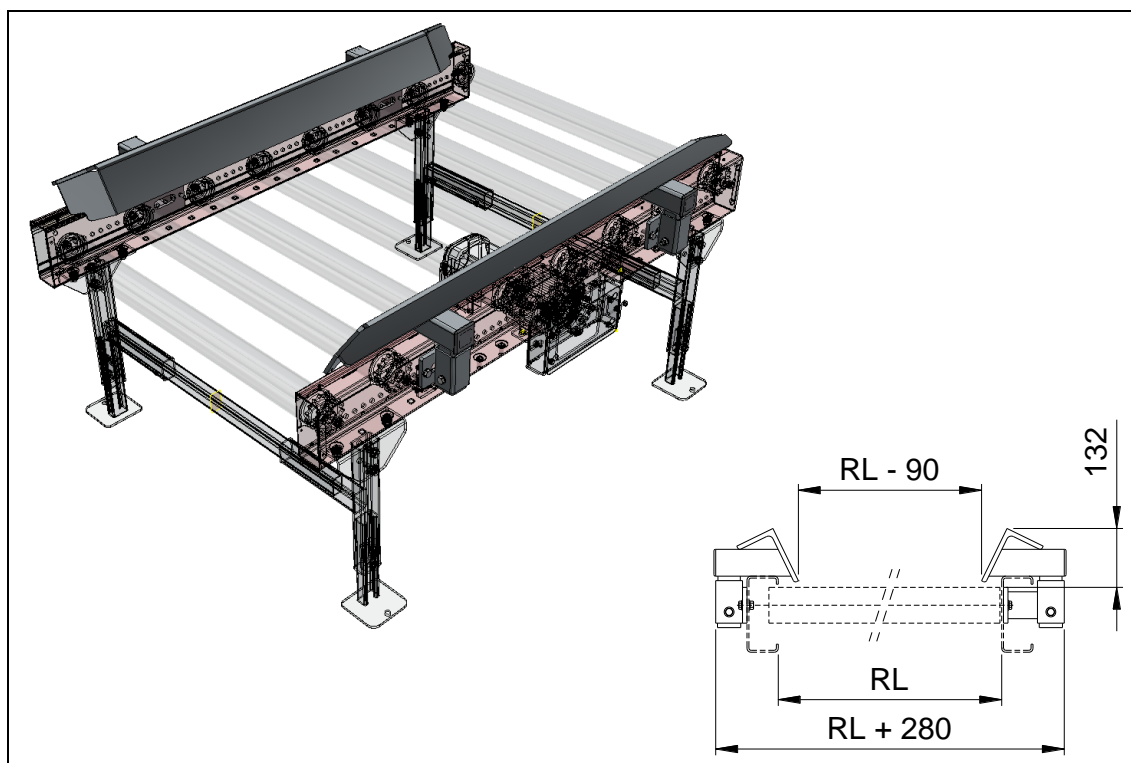


PA 1500 – Pallinstyrning – Typ PAST



Användningsområde:

För centrerung av pall vid pålastningsläge.

Tekniska data:

Utförande: Bockat plåt – Tjocklek 8 mm.
Längd: 1350 mm.