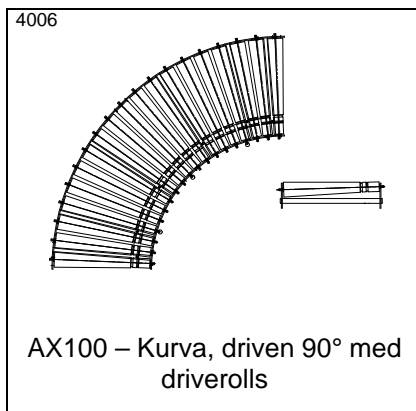


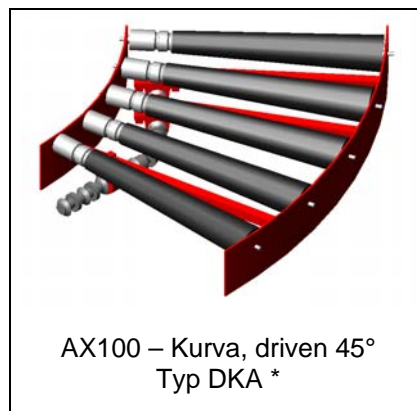
Idébank – Kurvor



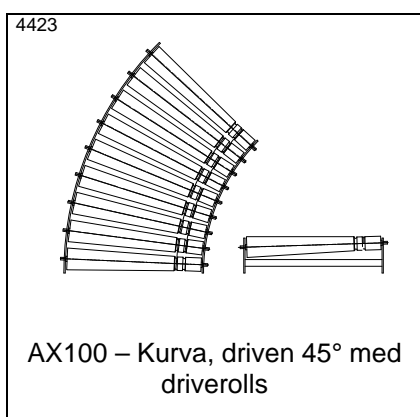
AX100 – Kurva, driven 90°
Typ DKA *



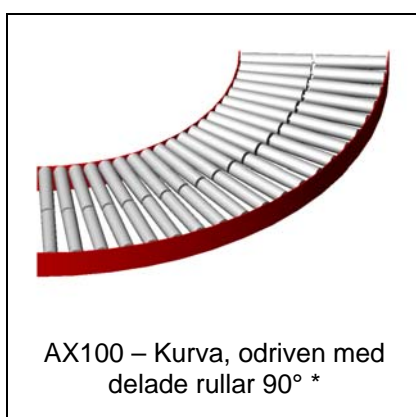
AX100 – Kurva, driven 90° med
driverrolls



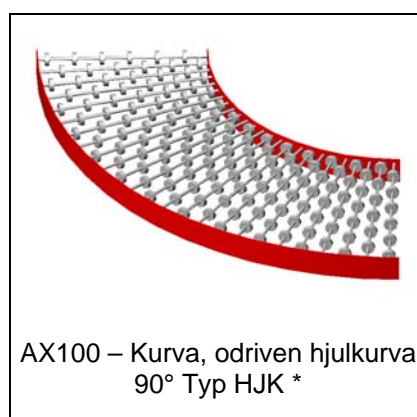
AX100 – Kurva, driven 45°
Typ DKA *



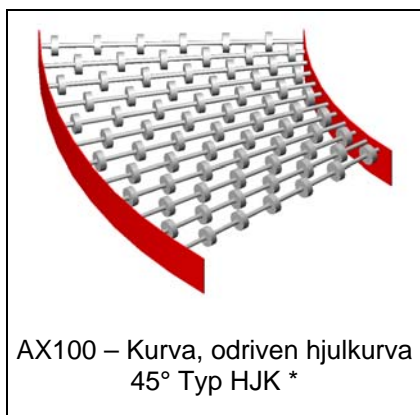
AX100 – Kurva, driven 45° med
driverrolls



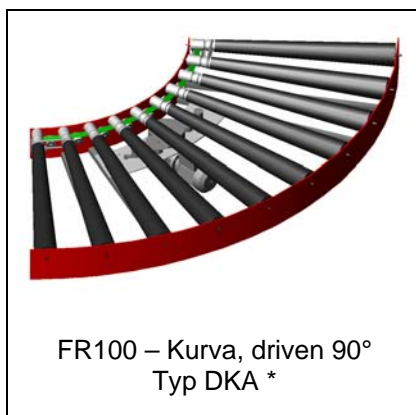
AX100 – Kurva, odreven med
delade rullar 90° *



AX100 – Kurva, odreven hjulkurva
90° Typ HJK *



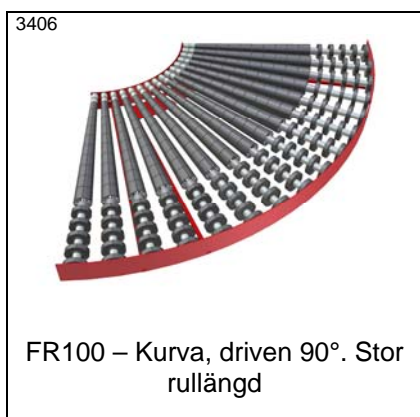
AX100 – Kurva, odreven hjulkurva
45° Typ HJK *



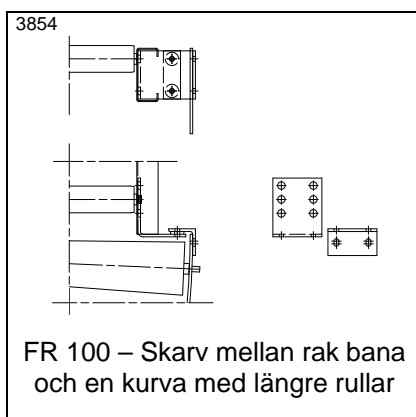
FR100 – Kurva, driven 90°
Typ DKA *



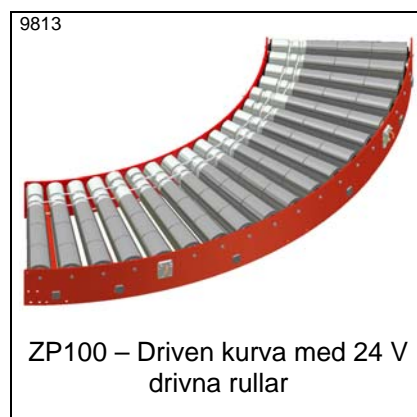
FR100 – Kurva, slavdriven 90°



FR100 – Kurva, driven 90°. Stor
rullängd



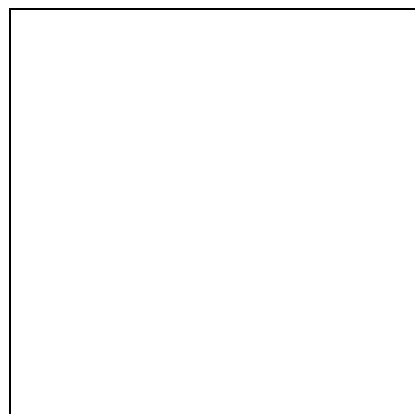
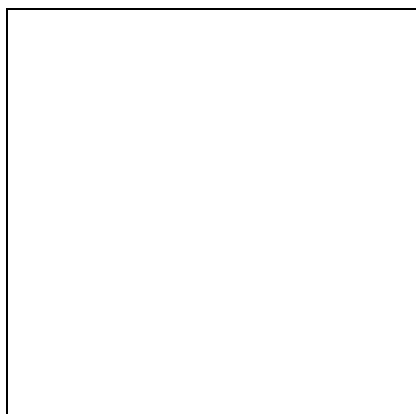
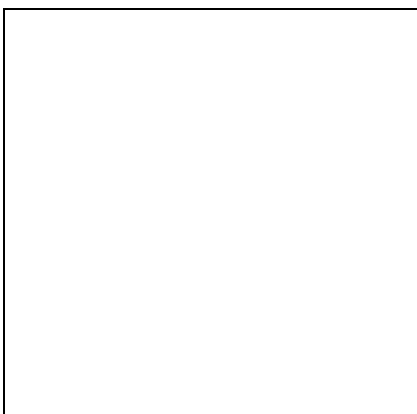
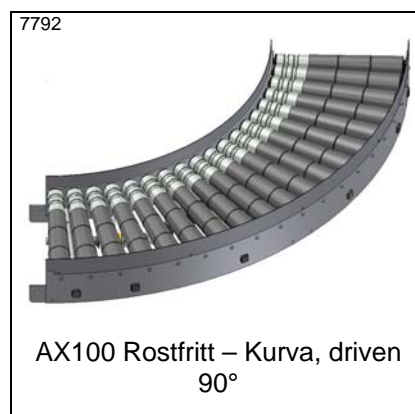
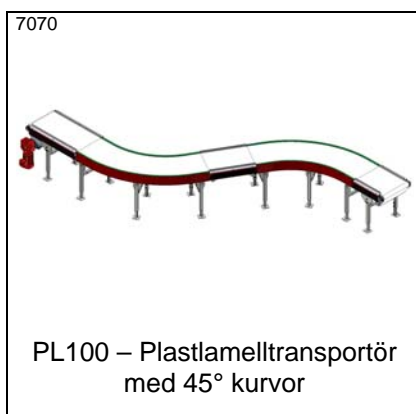
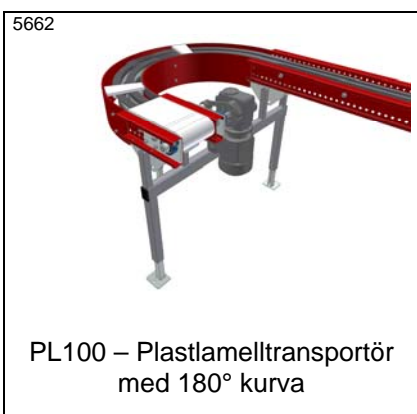
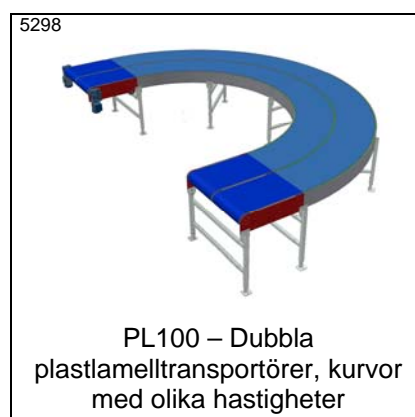
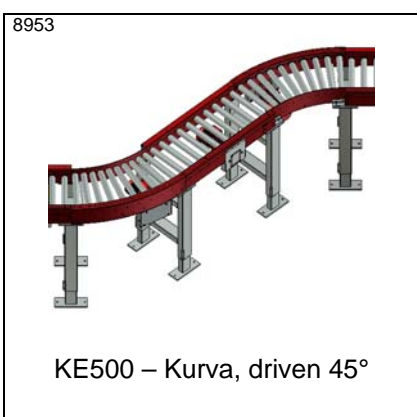
FR 100 – Skarv mellan rak bana
och en kurva med längre rullar



ZP100 – Driven kurva med 24 V
drivna rullar

* Datablad finns

Idébank – Kurvor



* Datablad finns