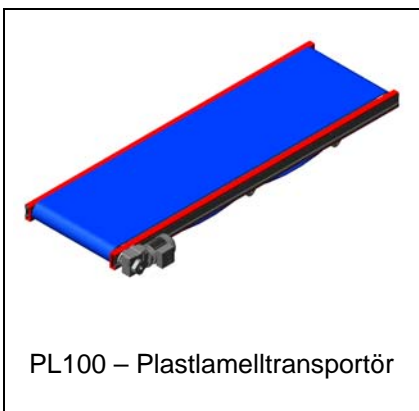
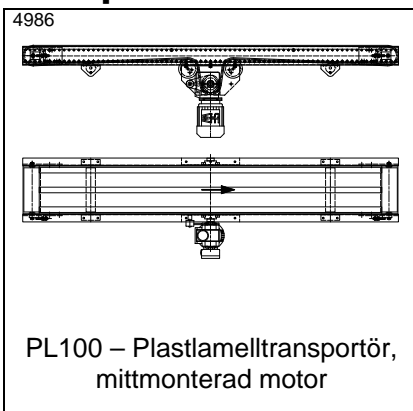


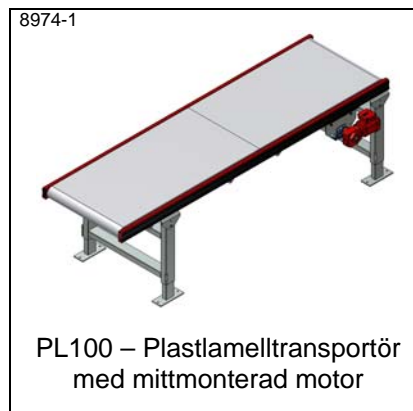
Idébank – Plastlamelltransportörer



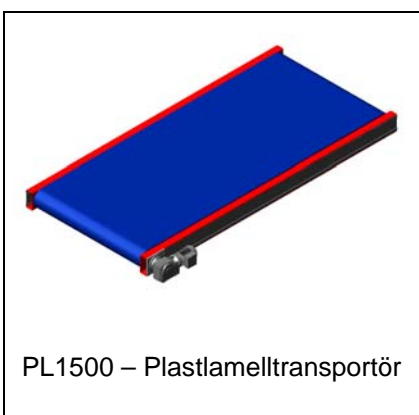
PL100 – Plastlamelltransportör



PL100 – Plastlamelltransportör,
mittmonterad motor



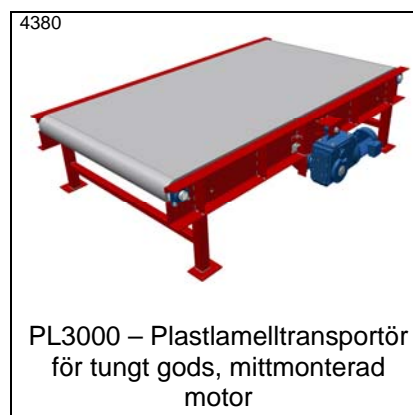
PL100 – Plastlamelltransportör
med mittmonterad motor



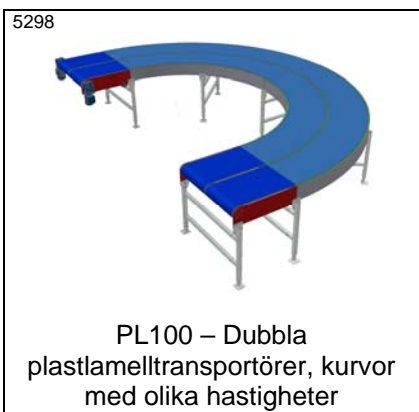
PL1500 – Plastlamelltransportör



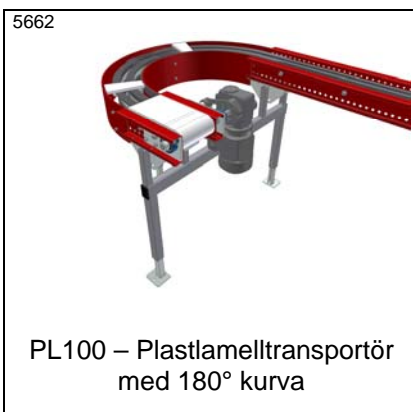
PL3000 – Plastlamelltransportör
för tungt gods, ändmonterad
motor



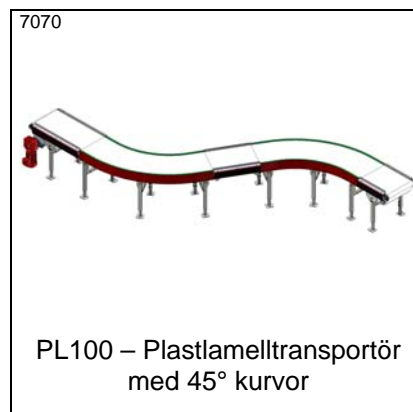
PL3000 – Plastlamelltransportör
för tungt gods, mittmonterad
motor



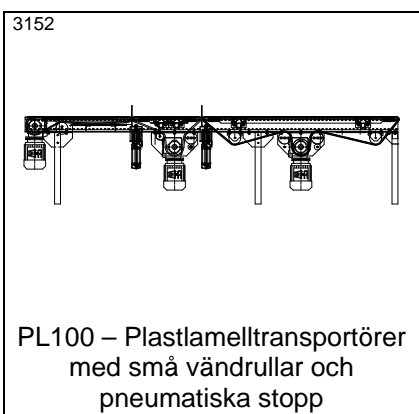
PL100 – Dubbla
plastlamelltransportörer, kurvor
med olika hastigheter



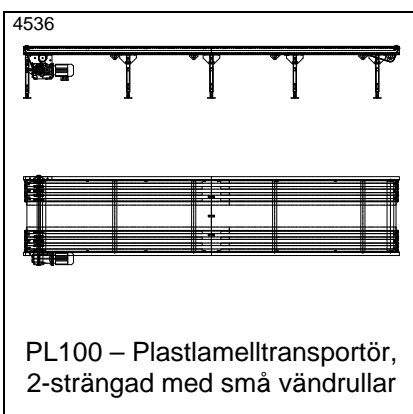
PL100 – Plastlamelltransportör
med 180° kurva



PL100 – Plastlamelltransportör
med 45° kurvor



PL100 – Plastlamelltransportörer
med små vändrullar och
pneumatiska stopp



PL100 – Plastlamelltransportör,
2-strängad med små vändrullar



PL100 – Driven stödrolle i
övergången mellan transportörer

* Datablad finns

Material Handling Modules AB

Österlenvägen 280
S-270 21 Glemmingebro

Tel. + 46 411 55 89 80
Fax. + 46 411 52 27 70

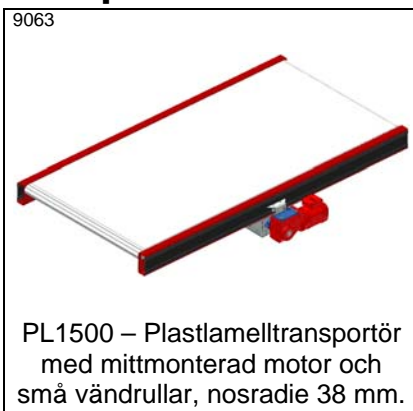
info@mhmodules.com
www.mhmodules.com

VAT: SE556490745801

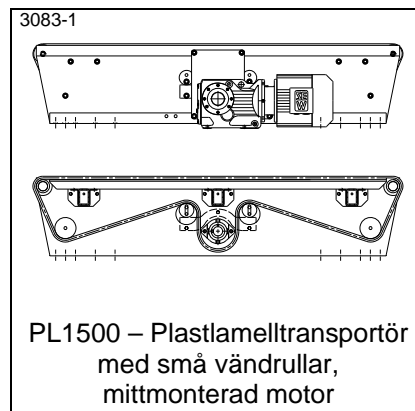
Idébank – Plastlamelltransportörer



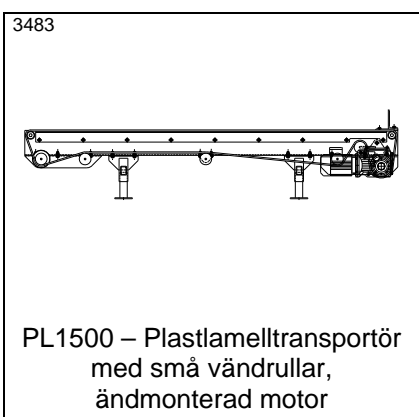
PL100 – Plastlamelltransportör med manuellt tiltbar ände



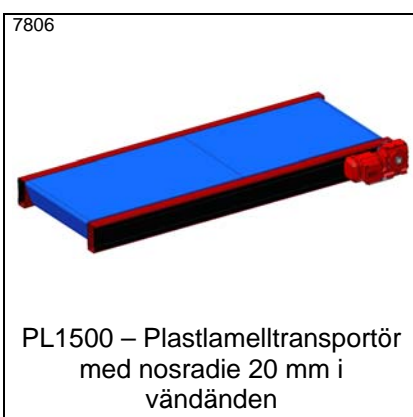
PL1500 – Plastlamelltransportör med mittmonterad motor och små vändrullar, nosradie 38 mm.



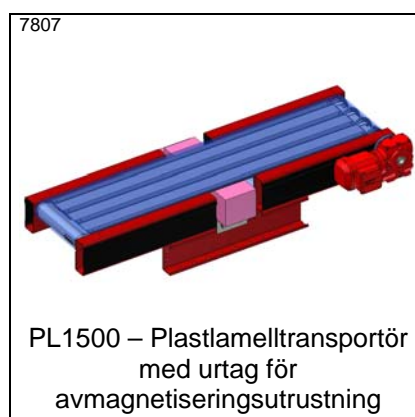
PL1500 – Plastlamelltransportör med små vändrullar, mittmonterad motor



PL1500 – Plastlamelltransportör med små vändrullar, ändmonterad motor



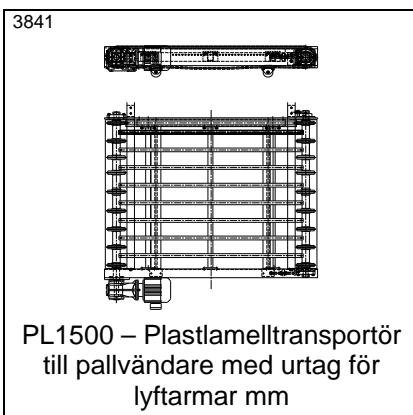
PL1500 – Plastlamelltransportör med nosradie 20 mm i vändänden



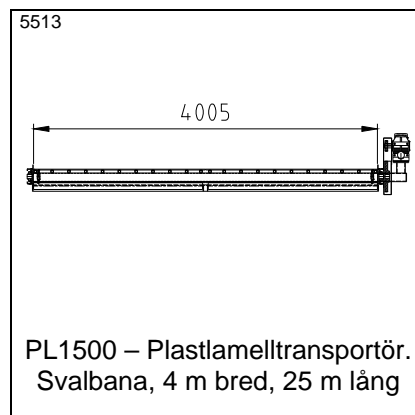
PL1500 – Plastlamelltransportör med urtag för avmagnetiseringsutrustning



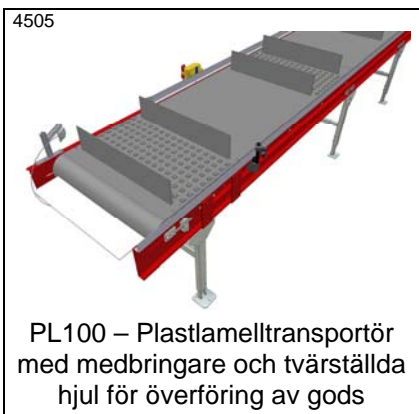
PL1500 – Plastlamelltransportör med odriven stödrolle i övergången mellan transportörer



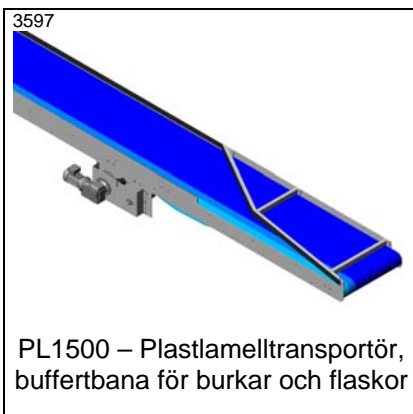
PL1500 – Plastlamelltransportör till pallvändare med urtag för lyftarmar mm



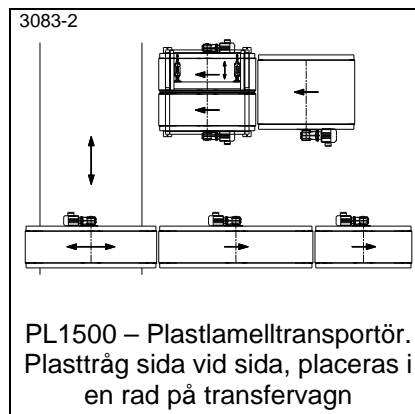
PL1500 – Plastlamelltransportör. Svalbana, 4 m bred, 25 m lång



PL100 – Plastlamelltransportör med medbringare och tvärställda hjul för överföring av gods



PL1500 – Plastlamelltransportör, buffertbana för burkar och flaskor



PL1500 – Plastlamelltransportör. Plastråg sida vid sida, placeras i en rad på transfervagn

* Datablad finns

Material Handling Modules AB

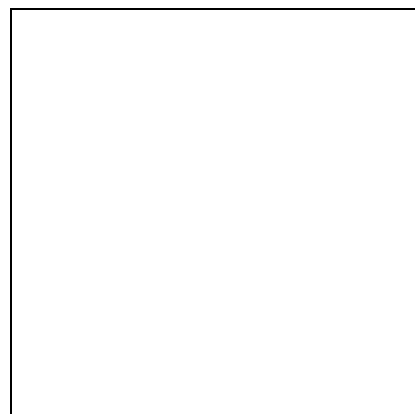
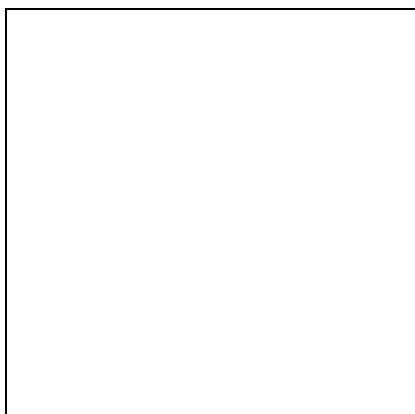
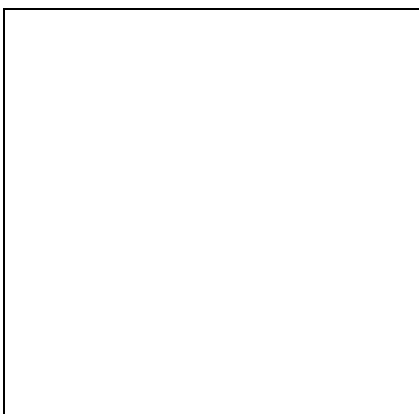
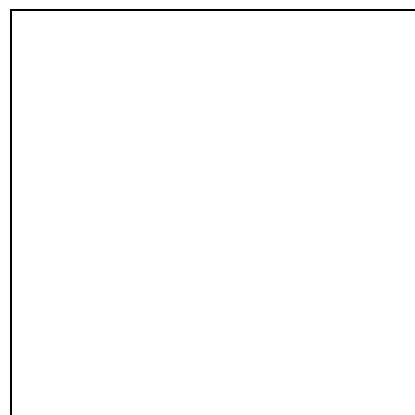
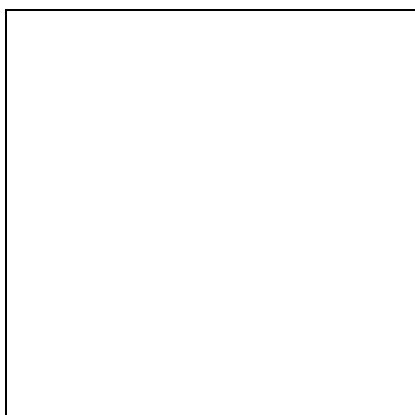
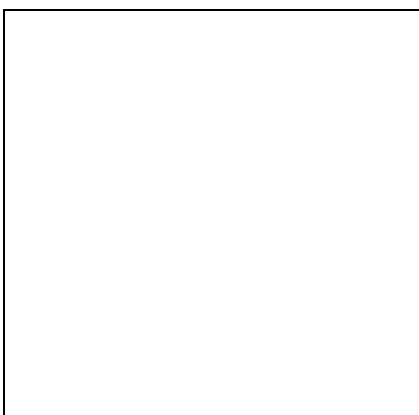
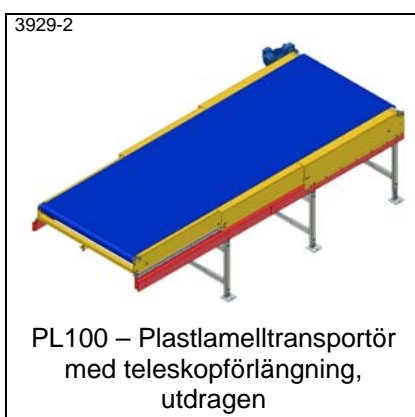
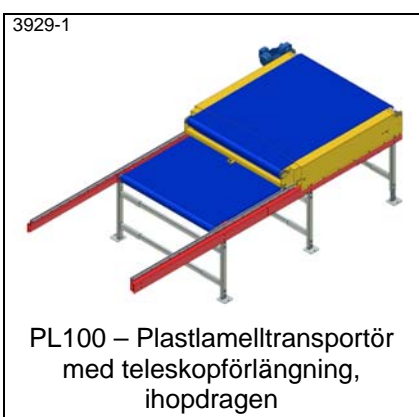
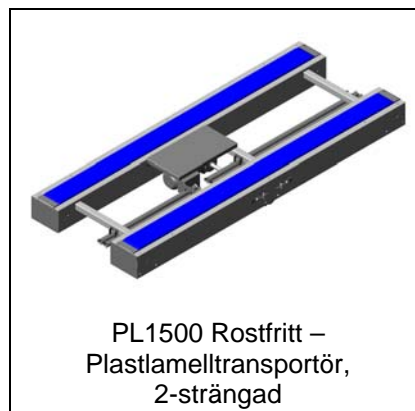
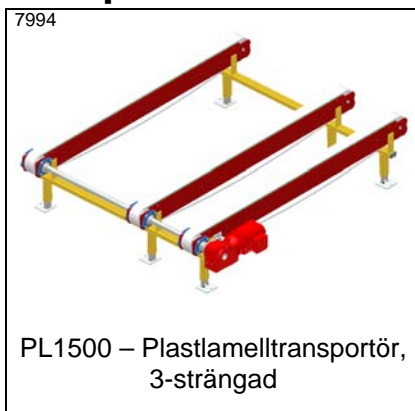
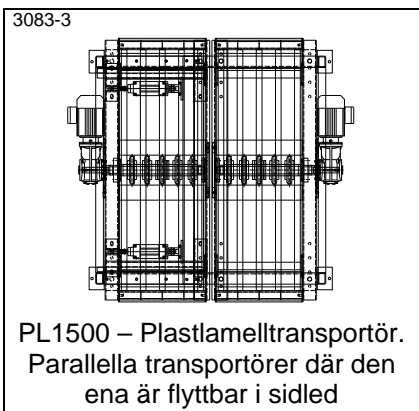
Österlenvägen 280
S-270 21 Glemmingebro

Tel. + 46 411 55 89 80
Fax. + 46 411 52 27 70

info@mhmodules.com
www.mhmodules.com

VAT: SE556490745801

Idébank – Plastlamelltransportörer



* Datablad finns