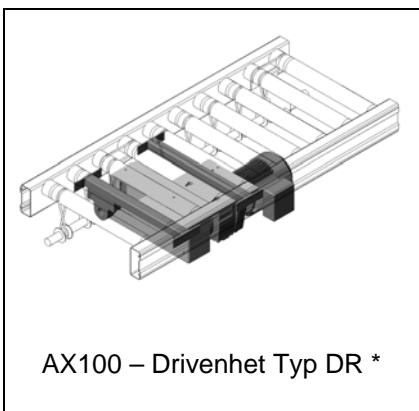
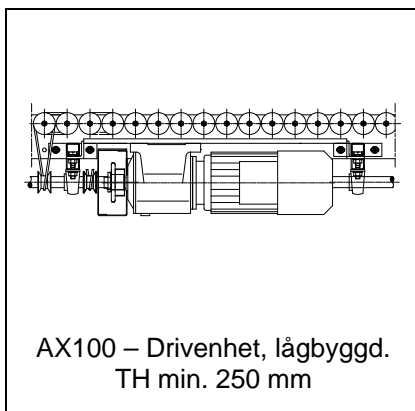


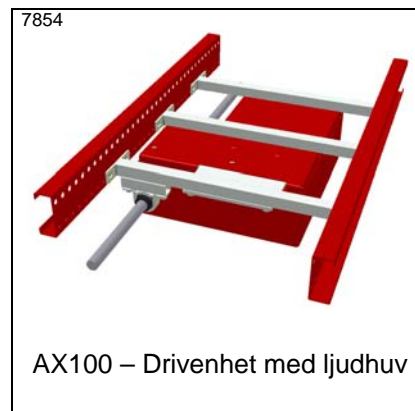
Idébank – Drivenheter rullbanor



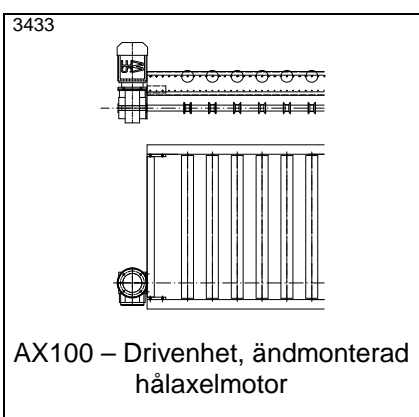
AX100 – Drivenhet Typ DR *



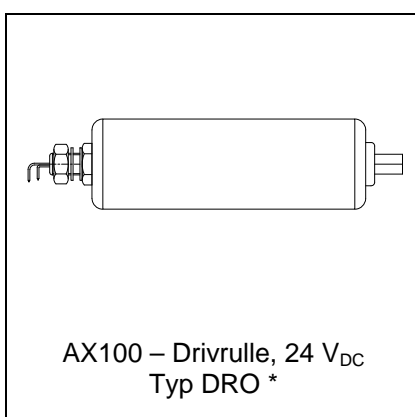
AX100 – Drivenhet, lågbyggd.
TH min. 250 mm



AX100 – Drivenhet med ljudhuv



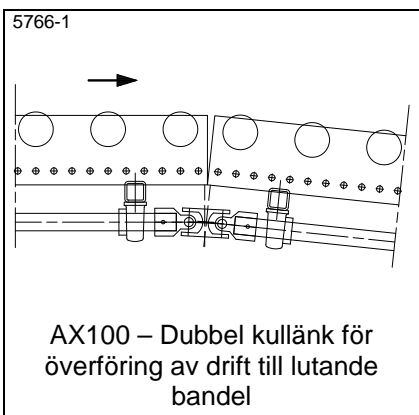
AX100 – Drivenhet, ändmonterad
hålaxelmotor



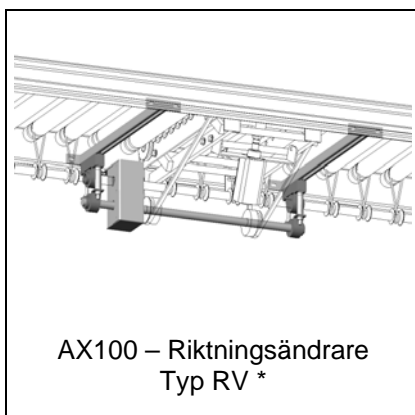
AX100 – Drivrulle, 24 V_{DC}
Typ DRO *



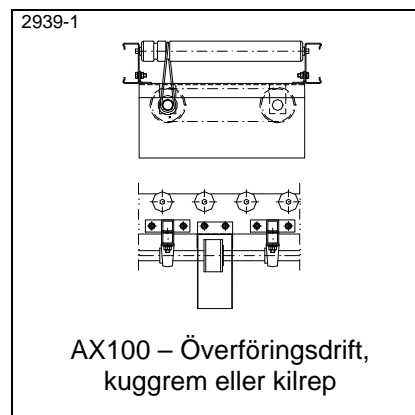
AX100 – Vinkelkugldrift
Typ VKD *



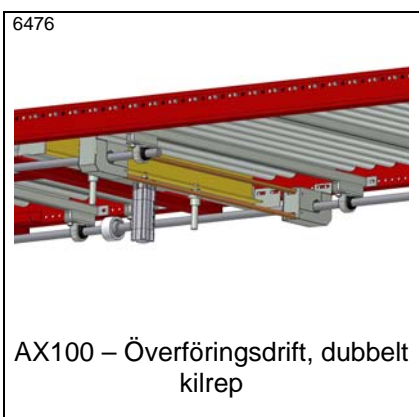
AX100 – Dubbel kullänk för
överföring av drift till lutande
bandel



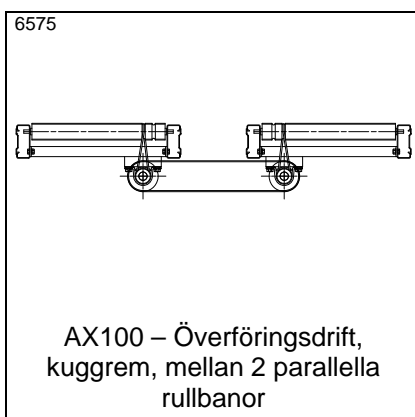
AX100 – Riktningssändrare
Typ RV *



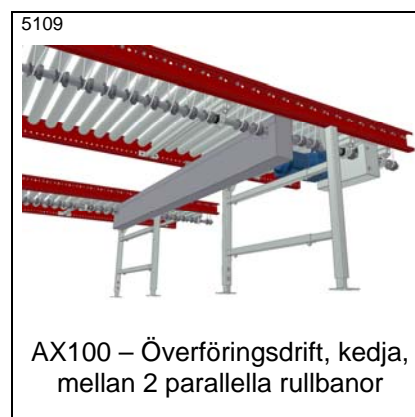
AX100 – Överföringsdrift,
kuggrem eller kilrep



AX100 – Överföringsdrift, dubbelt
kilrep



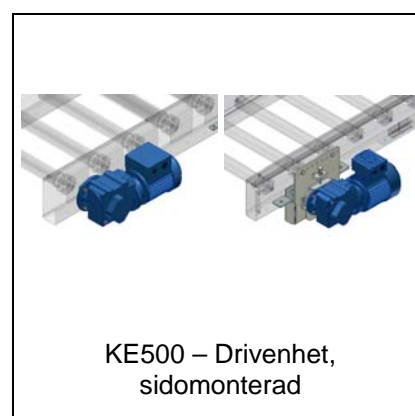
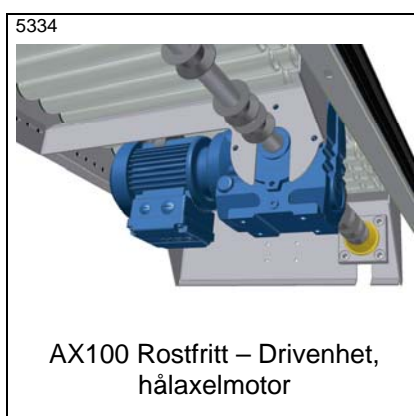
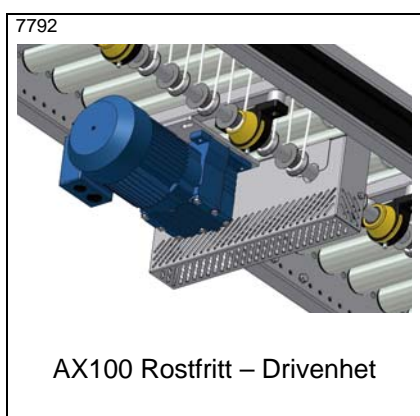
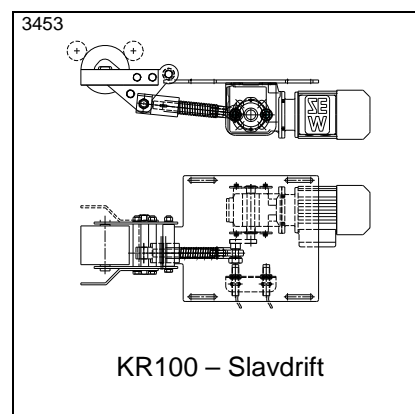
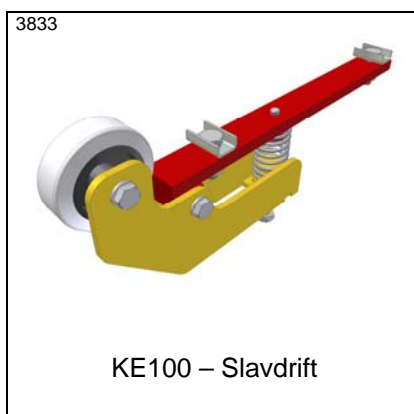
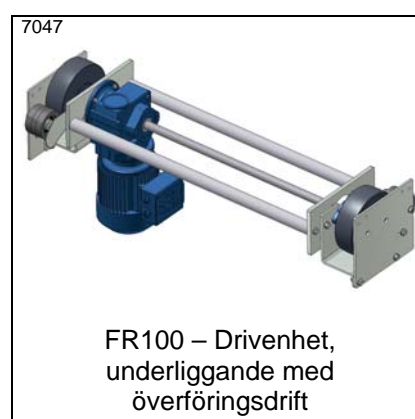
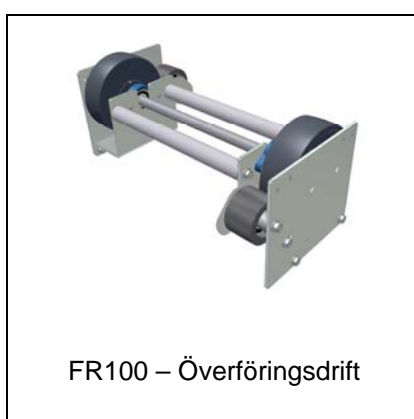
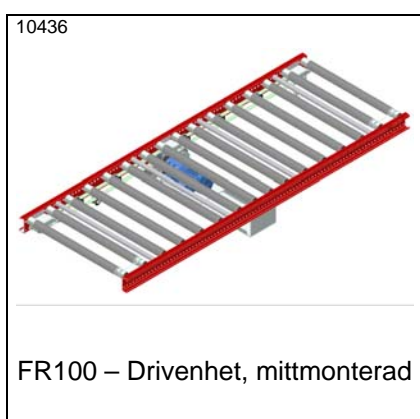
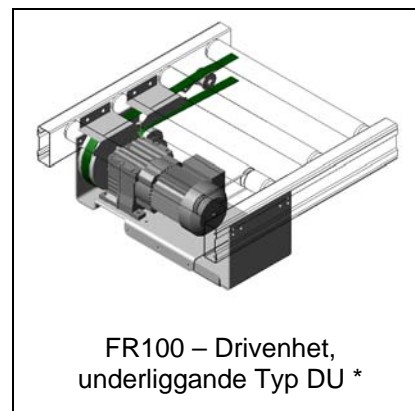
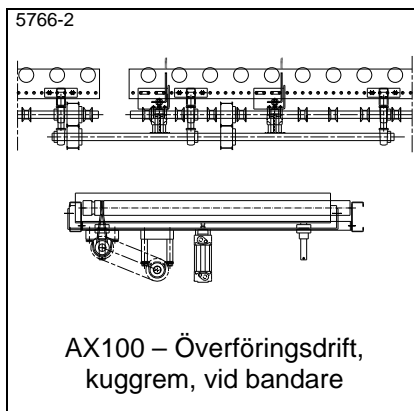
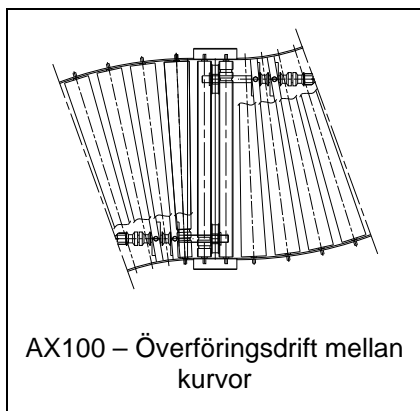
AX100 – Överföringsdrift,
kuggrem, mellan 2 parallella
rullbanor



AX100 – Överföringsdrift, kedja,
mellan 2 parallella rullbanor

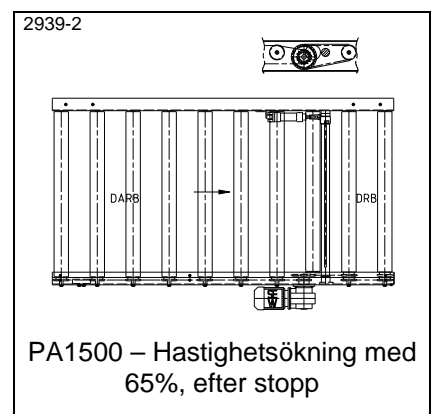
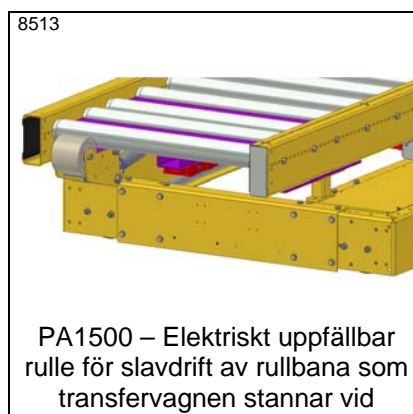
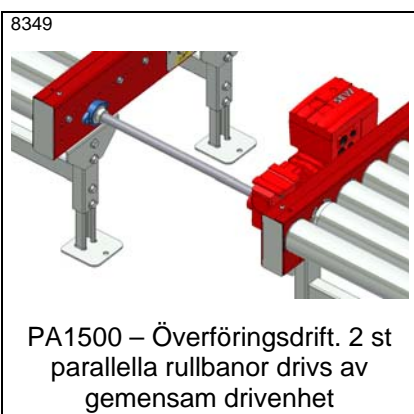
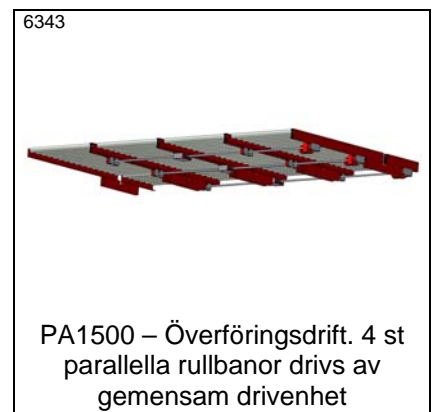
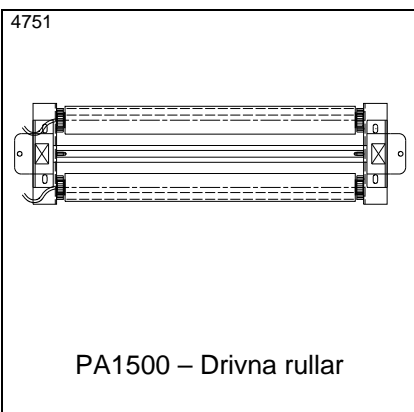
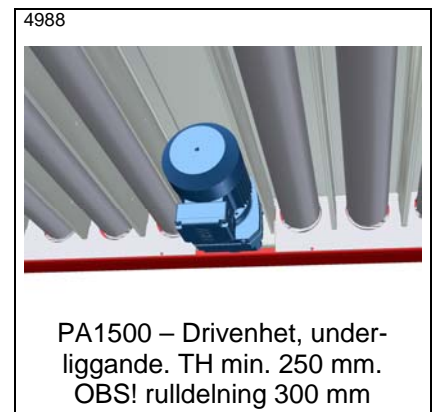
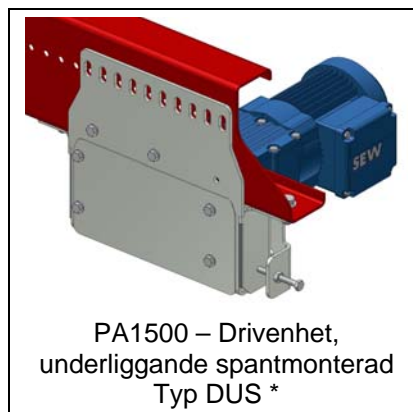
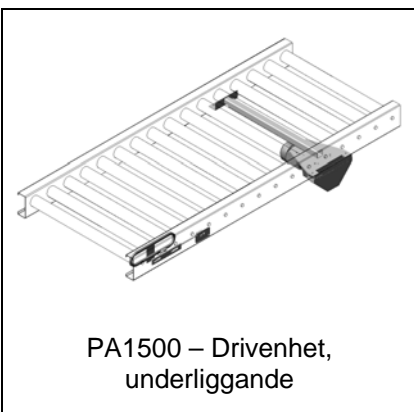
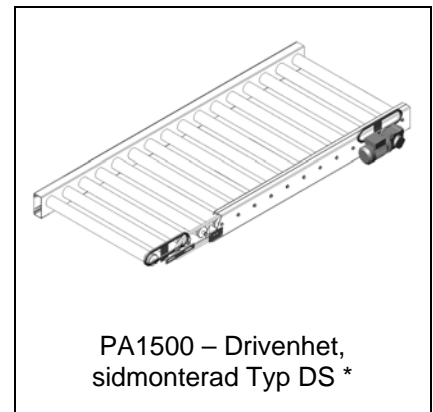
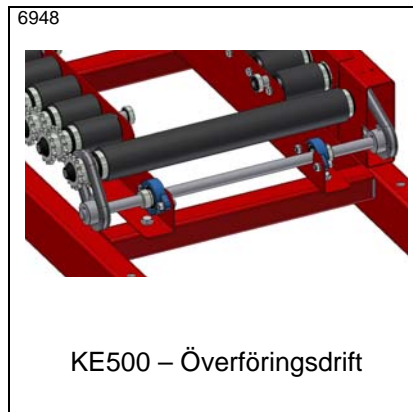
* Datablad finns

Idébank – Drivenheter rullbanor



* Datablad finns

Idébank – Drivenheter rullbanor



* Datablad finns

Material Handling Modules AB

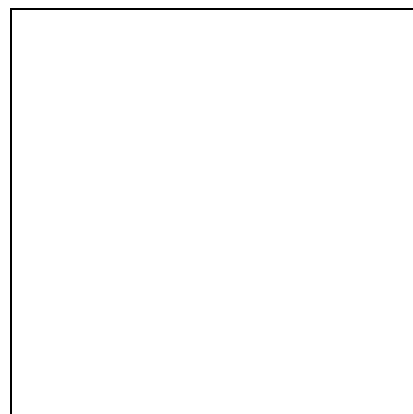
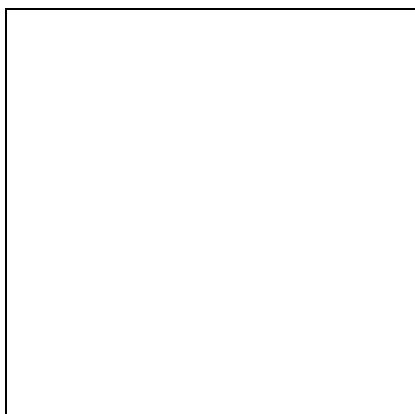
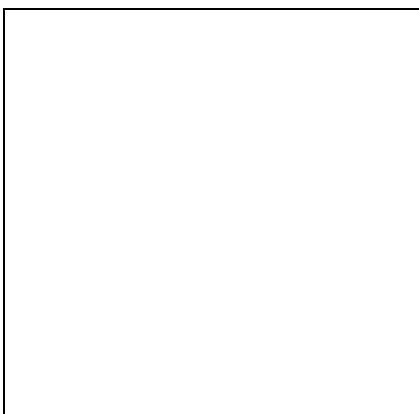
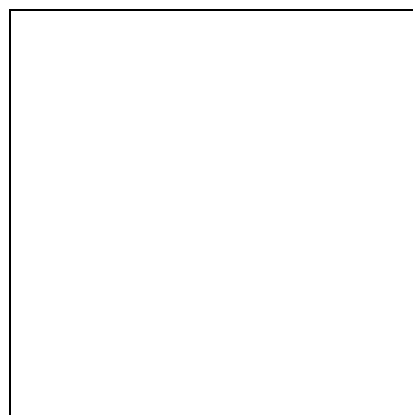
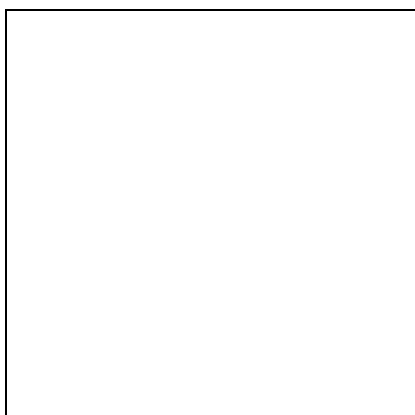
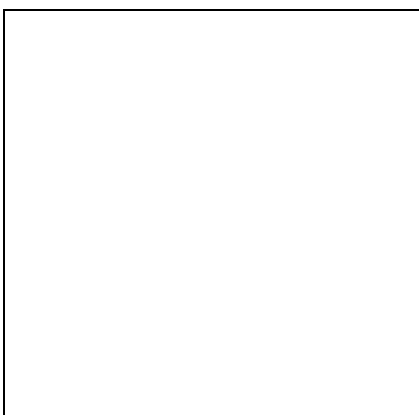
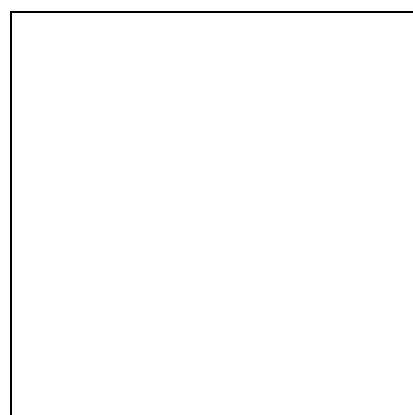
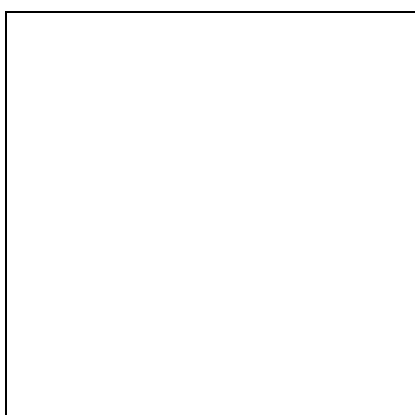
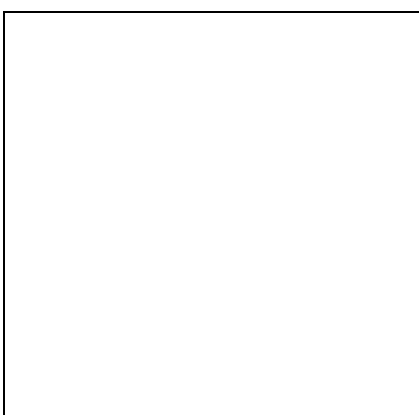
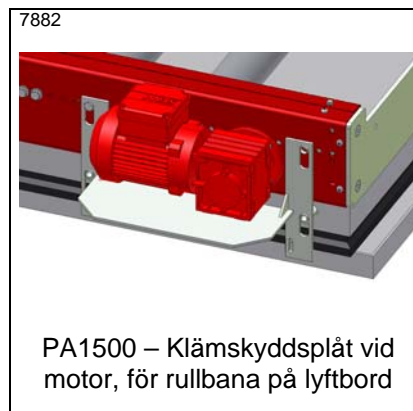
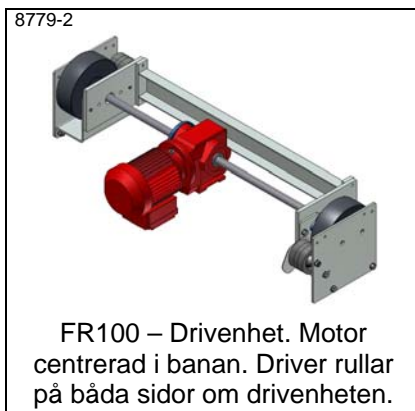
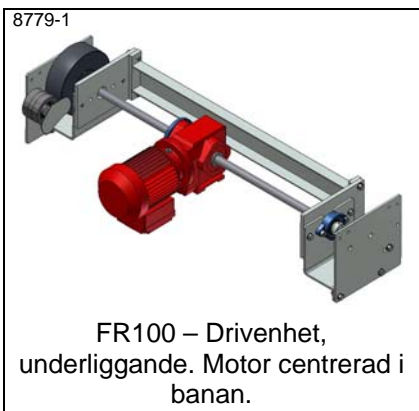
Österlenvägen 280
S-270 21 Glemmingebro

Tel. + 46 411 55 89 80
Fax. + 46 411 52 27 70

info@mhmodules.com
www.mhmodules.com

VAT: SE556490745801

Idébank – Drivenheter rullbanor



* Datablad finns