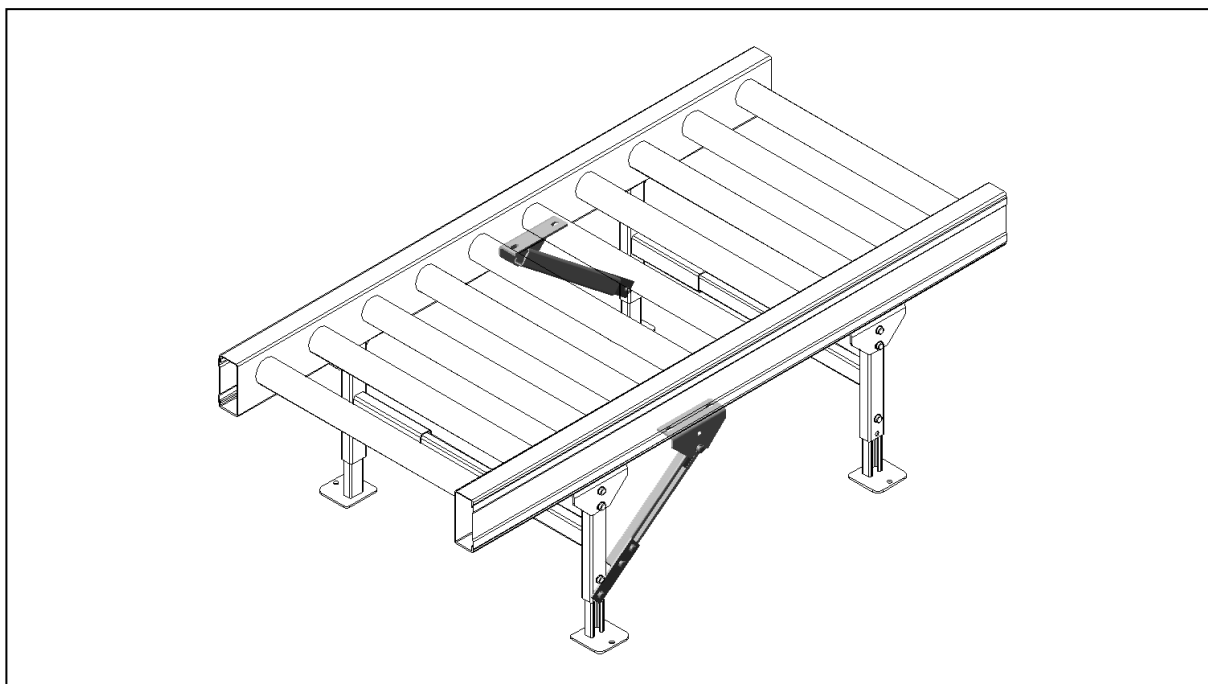


## PA1500 – Diagonalstag till benstöd



**Användningsområde:**

Stadga upp transportören i längsled vid höga transporthöjder och stora laster.

**Tekniska data:**

Utförande: Ankarprofil 50x30x3 mm i stål.

**Ytbehandling:**

Elförzinkning.