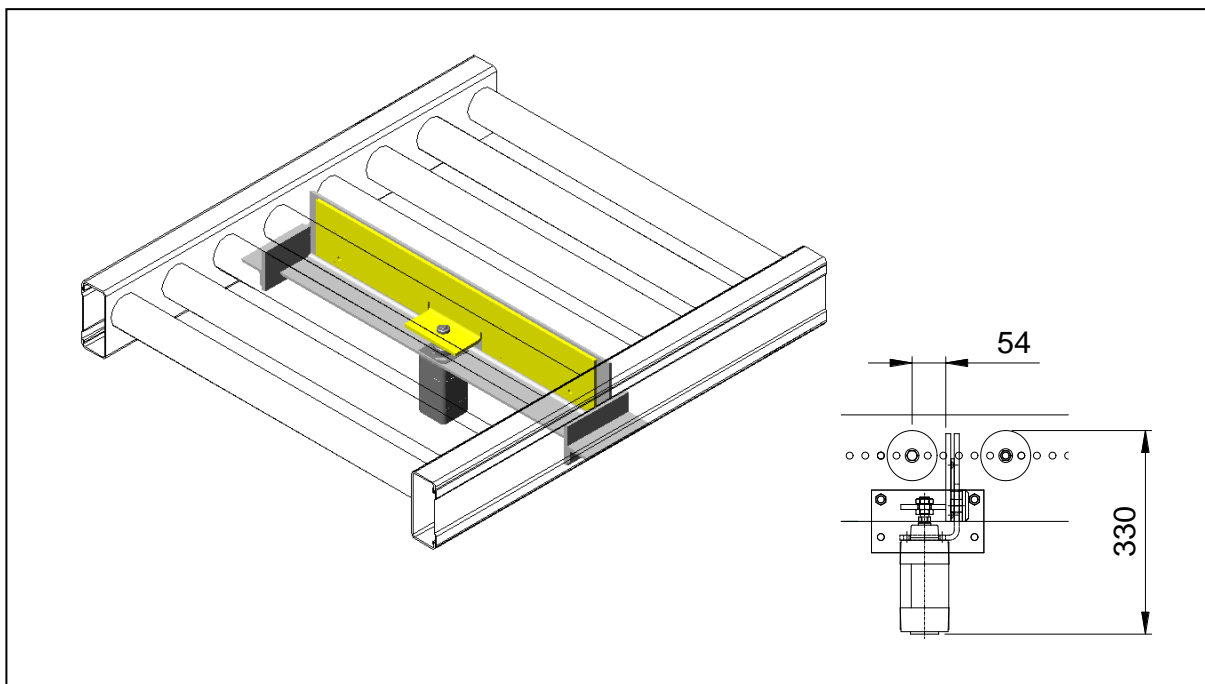


PA1500 – Stopp, positioneringsstopp Typ PS



Användningsområde:

Stopp för positionering av pall vid t ex automatiska pålastningsstationer eller robotceller, som säkerhetsstopp före godslyftare mm.

Tekniska data:

Glidlagrad stopplåt, slaglängd 25 mm (20 mm över rulle).
Luftförbrukning: 1,05 NL/cykel.
Cylinder: VDMA-normerad.
Belastning: Max 1500 kg godsvikt mot stopplåten.
Finns för rullängder: 900 och 1100 mm.

Ytbehandling:

Stopplåt: RAL1006 (gul).
Övrigt: Elförzinkning.

Övrigt:

Levereras utan pneumatisk styrventil.
Andra rullängder mot förfrågan.

Artikelnummer:

Rullängd	Artikelnummer
900 mm	PAPS09000001
1100 mm	PAPS11000001

Vid beställning ange alltid artikelnummer.