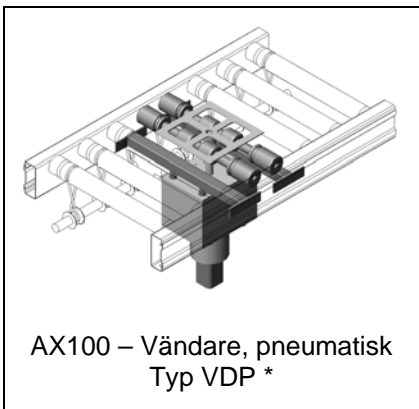
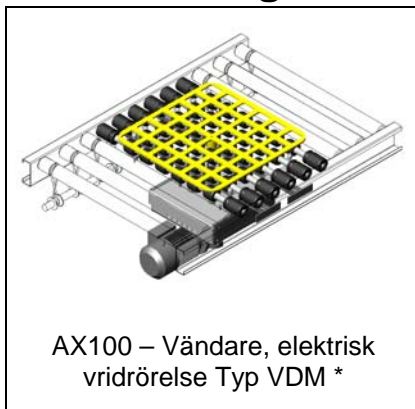


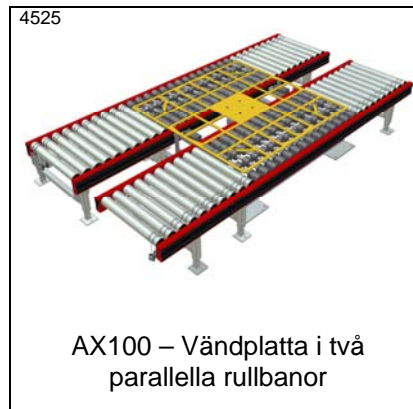
Idébank – Vändare, vrid- och svängmoduler



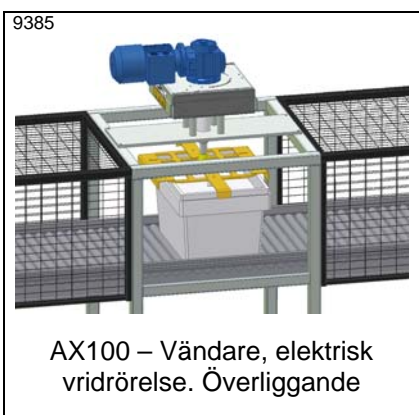
AX100 – Vändare, pneumatisk
Typ VDP *



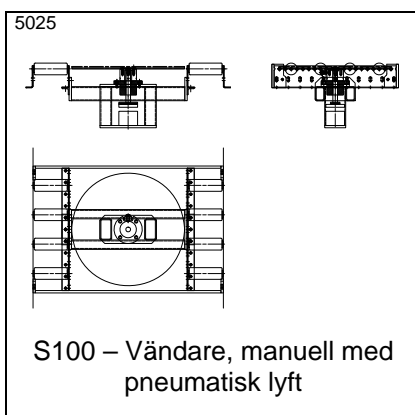
AX100 – Vändare, elektrisk
vridrörelse Typ VDM *



AX100 – Vändplatta i två
parallella rullbanor



AX100 – Vändare, elektrisk
vridrörelse. Överliggande



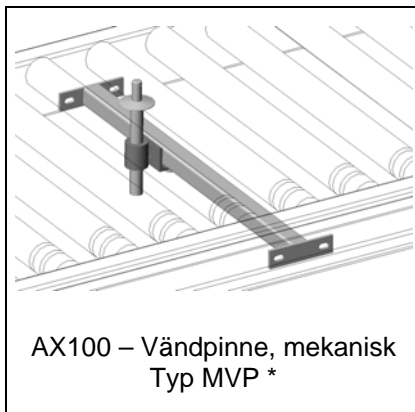
S100 – Vändare, manuell med
pneumatisk lyft



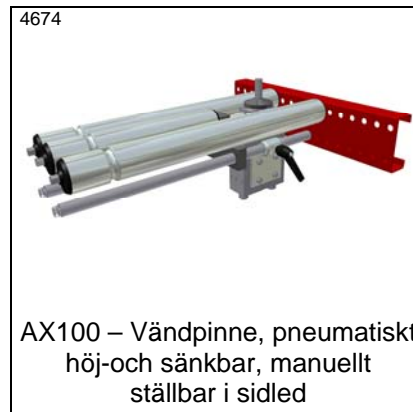
FR100 – Vändare, elektrisk
vridrörelse, max 60 kg



AX100 – Vändpinne, pneumatiskt
höj- och sänkbar



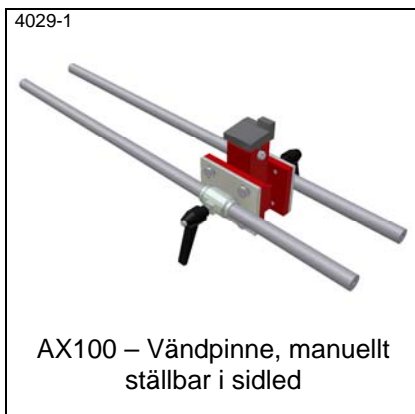
AX100 – Vändpinne, mekanisk
Typ MVP *



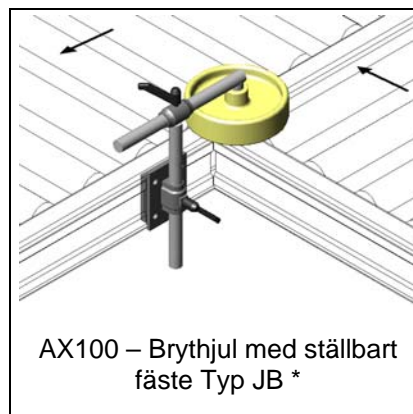
AX100 – Vändpinne, pneumatiskt
höj- och sänkbar, manuellt
ställbar i sidled



AX100 – Vändpinnar, pneum.
höj- och sänkbara, för alternativa
vändningar av lådor



AX100 – Vändpinne, manuellt
ställbar i sidled



AX100 – Brythjul med ställbart
fäste Typ JB *

* Datablad finns

Material Handling Modules AB

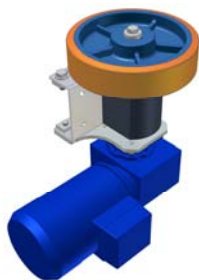
Österlenvägen 280
S-270 21 Glemmingebro

Tel. + 46 411 55 89 80
Fax. + 46 411 52 27 70

info@mhmodules.com
www.mhmodules.com

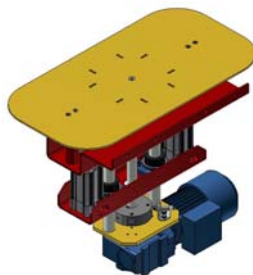
VAT: SE556490745801

Idébank – Vändare, vrid- och svängmoduler



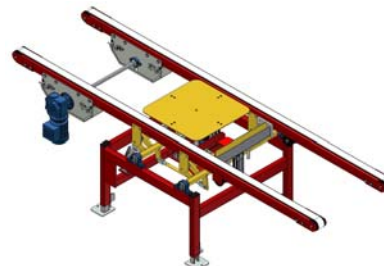
S100 – Vändhjul, drivet

8779



KRT100 - Vändare, elektrisk vridrörelse, för kuggremstransportör

7818



KRT100 – Höj- och sänkbar kuggremstransportör med höj- och sänkbar vändplatta

9410



PA1500 – Vändare, elektrisk vridrörelse, för kedjetransportör

4639



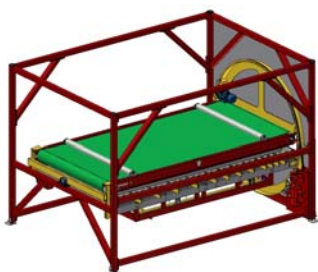
AX100 – Vertikalvändare, manuell

4029-2



AX100 – Vertikalvändare, elektrisk

7702



AX100 – Vertikalvändare. Gods kör in på växel, kör ut på rullbana eller vänds och kör ut på bandtrp

4181



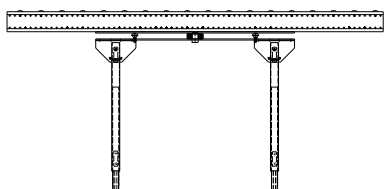
KE500 – Vertikalvändare, elektrisk

4531-1

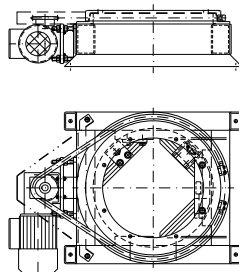


Flänshjulbana – Vertikalvändare. 3000 kg

4292

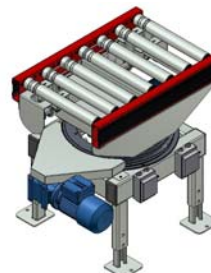


AX100 – Vridmodul, odriven



AX100 – Vridmodul, driven

8308



AX100 – Vridbar rullbana

* Datablad finns

Material Handling Modules AB

Österlenvägen 280
S-270 21 Glemmingebro

Tel. + 46 411 55 89 80
Fax. + 46 411 52 27 70

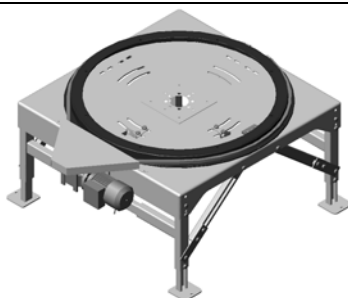
info@mhmodules.com
www.mhmodules.com

VAT: SE556490745801

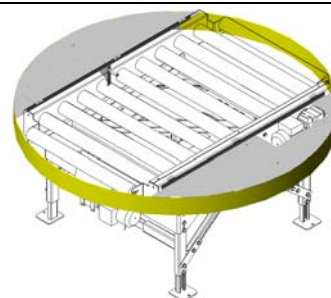
Idébänk – Vändare, vrid- och svängmoduler



PA1500 – Rullbana, fast driven för vridmodul Typ VR *



PA1500 – Vridmodul Typ VM *. Driven



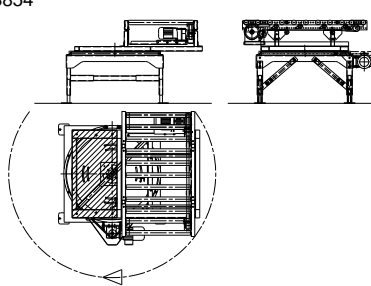
PA1500 – Klämskyddsring till vridbar rullbana *

9513



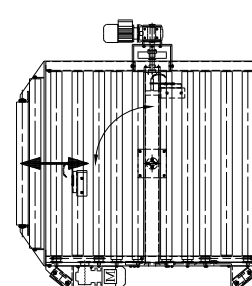
PA1500 – Vridbar rullbana med rulle till rulle drift. Drivning på samtliga rullar utom stödrullar

3854



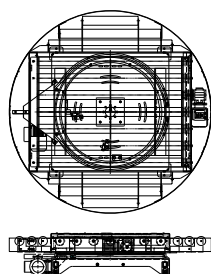
FR100 – Vridbar rullbana med elektrisk rörelse

4698



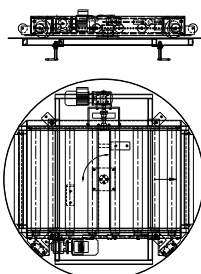
PA1500 – Vridbar rullbana, lågbyggd med hjul, dubbla stödrullar

4541



PA1500 – Vridbar rullbana, tre stödrullar per sida

4176



PA1500 – Vridbar rullbana, lågbyggd med hjul rullande på stålskiva

4903



PA1500 – Vridbar rullbana med vinkelväxel

8233



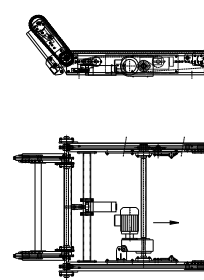
PA1500 – Vridbar rullbana med hjul, med vinkelväxel

6459



PA1500 – Vridbar rullbana med hjul, höj- och sänkbar och med vinkelväxel

5159



PA1500 – Kedjetransportör med tiltbar ände för placering på vridmodul

* Datablad finns

Material Handling Modules AB

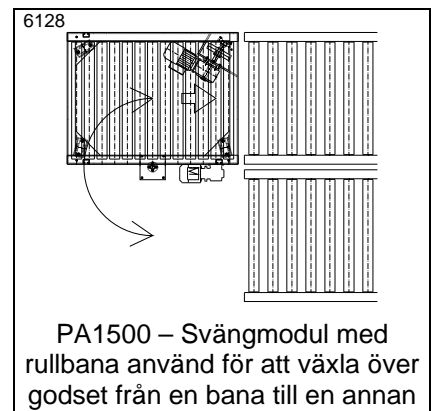
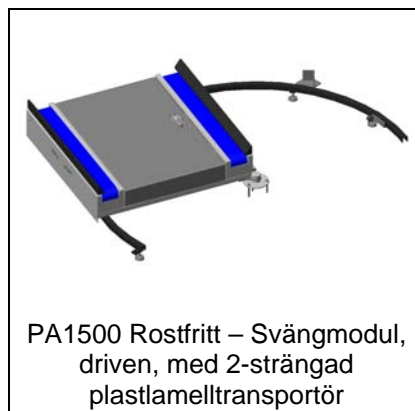
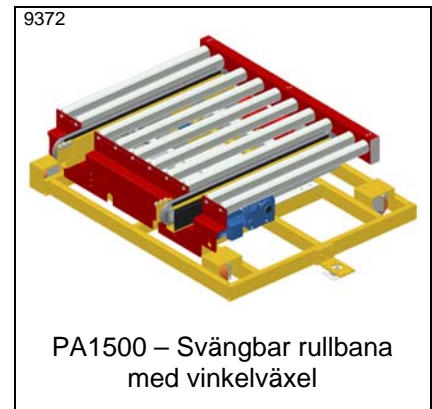
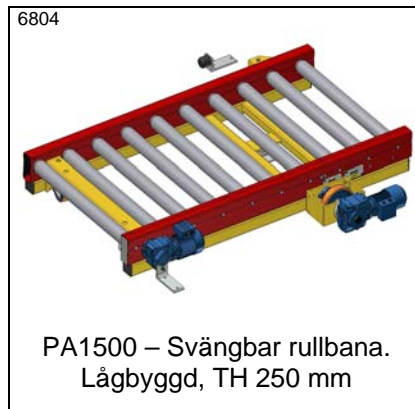
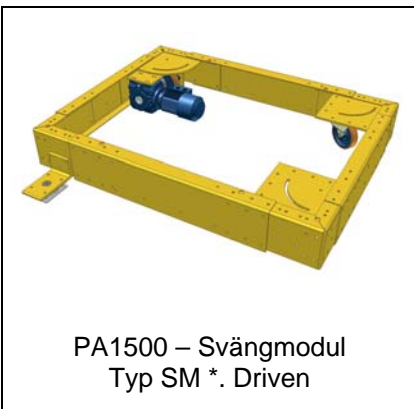
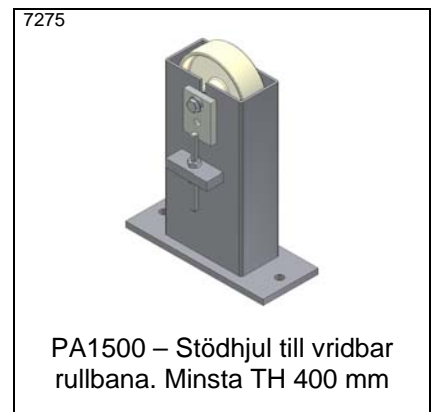
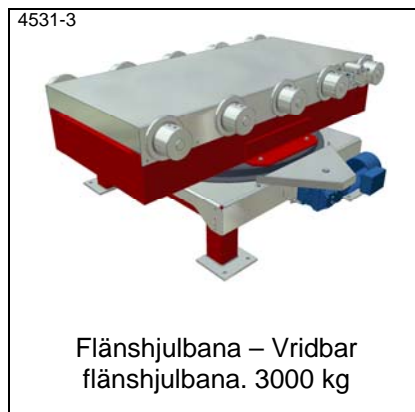
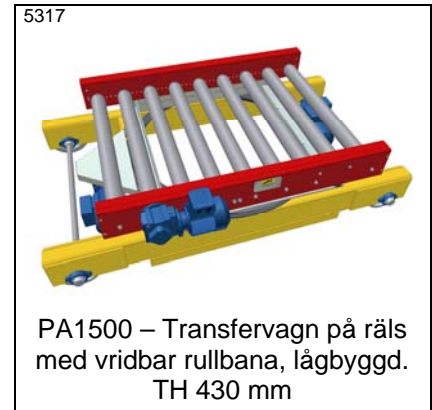
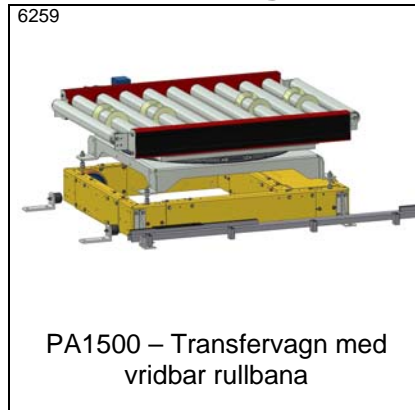
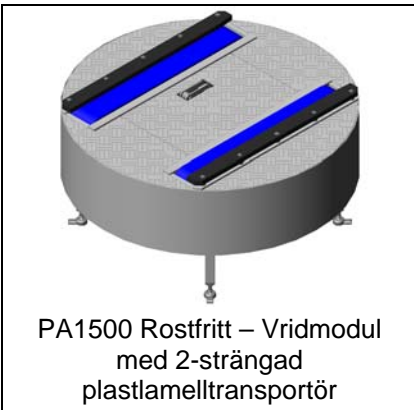
Österlenvägen 280
S-270 21 Glemmingebro

Tel. + 46 411 55 89 80
Fax. + 46 411 52 27 70

info@mhmodules.com
www.mhmodules.com

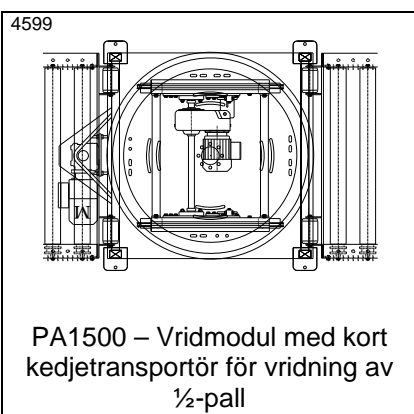
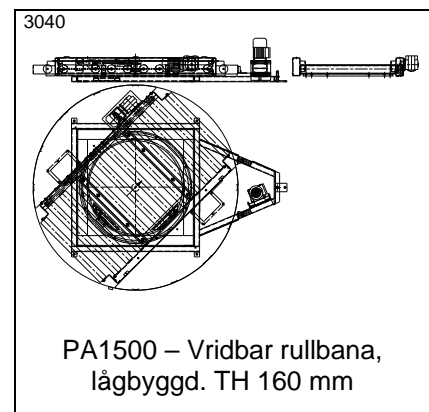
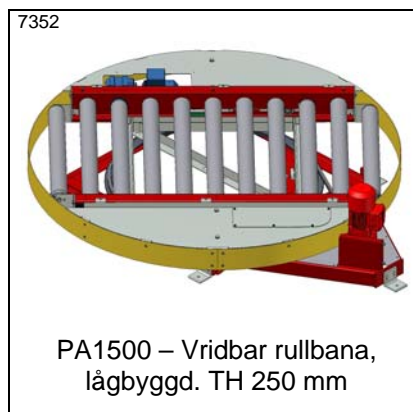
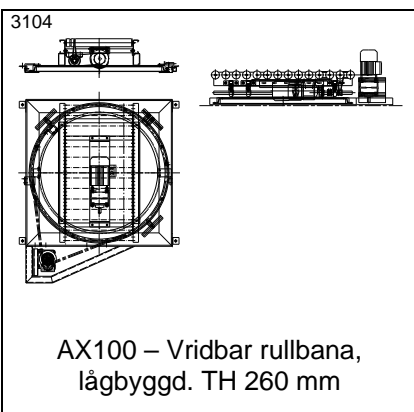
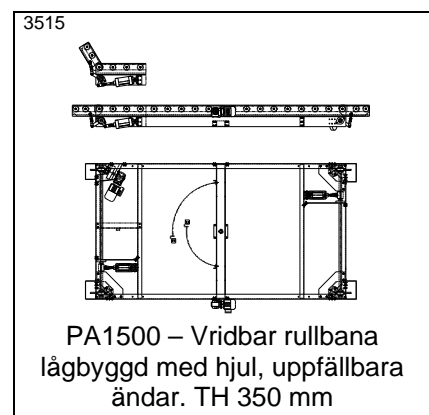
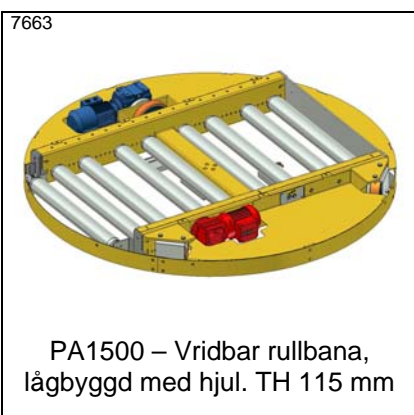
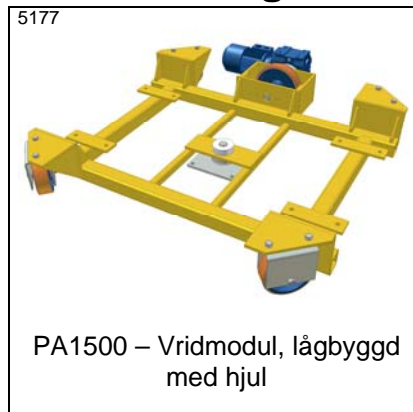
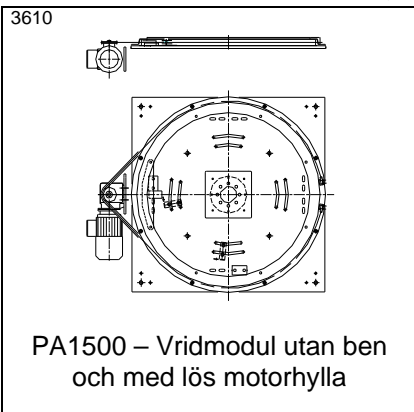
VAT: SE556490745801

Idébank – Vändare, vrid- och svängmoduler



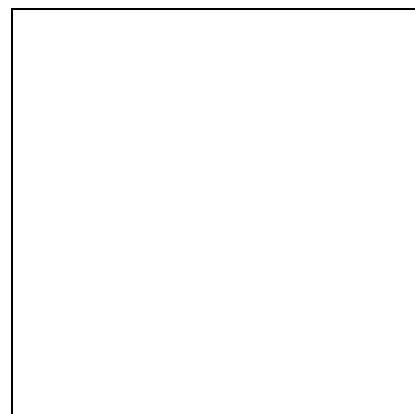
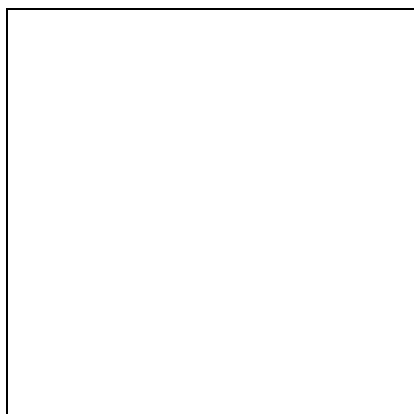
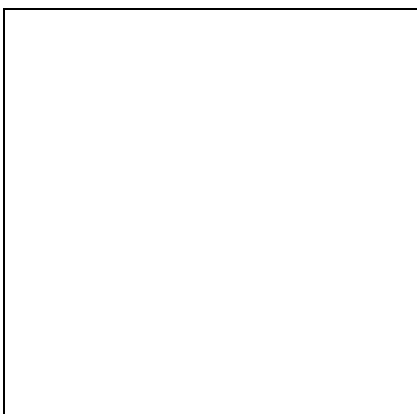
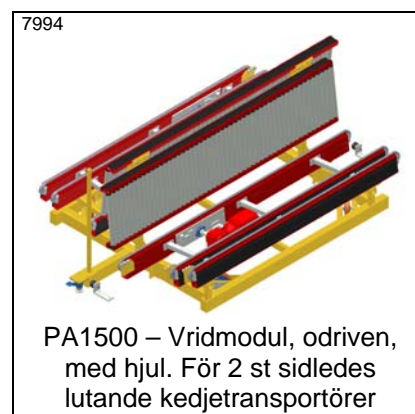
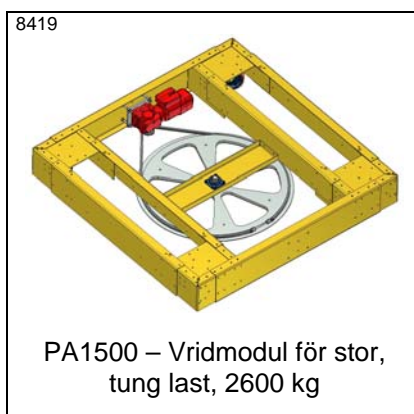
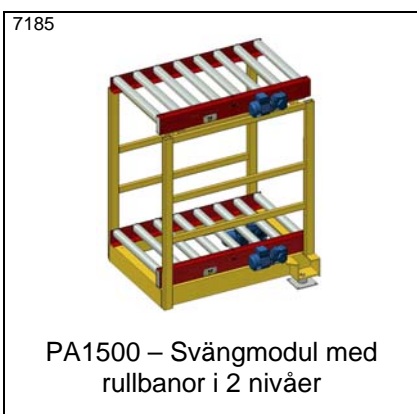
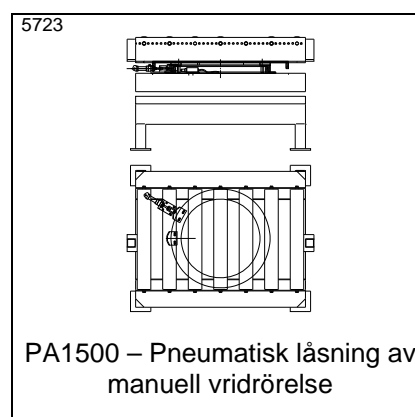
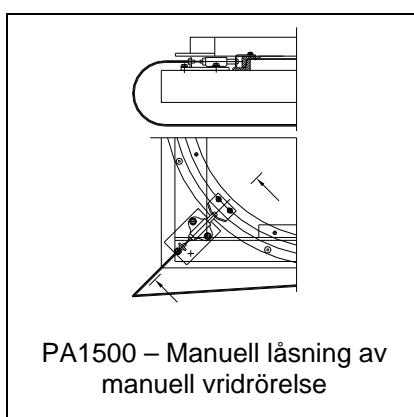
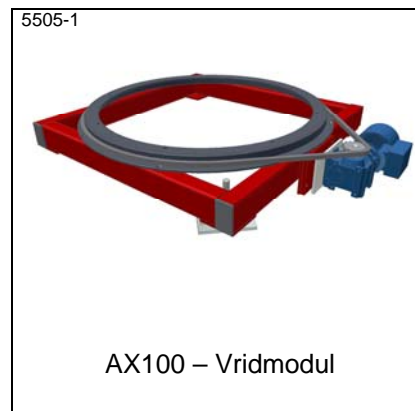
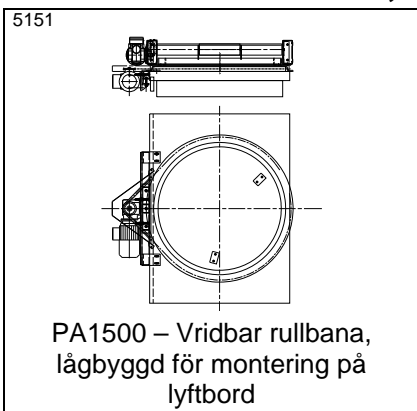
* Datablad finns

Idébank – Vändare, vrid- och svängmoduler



* Datablad finns

Idébank – Vändare, vrid- och svängmoduler



* Datablad finns