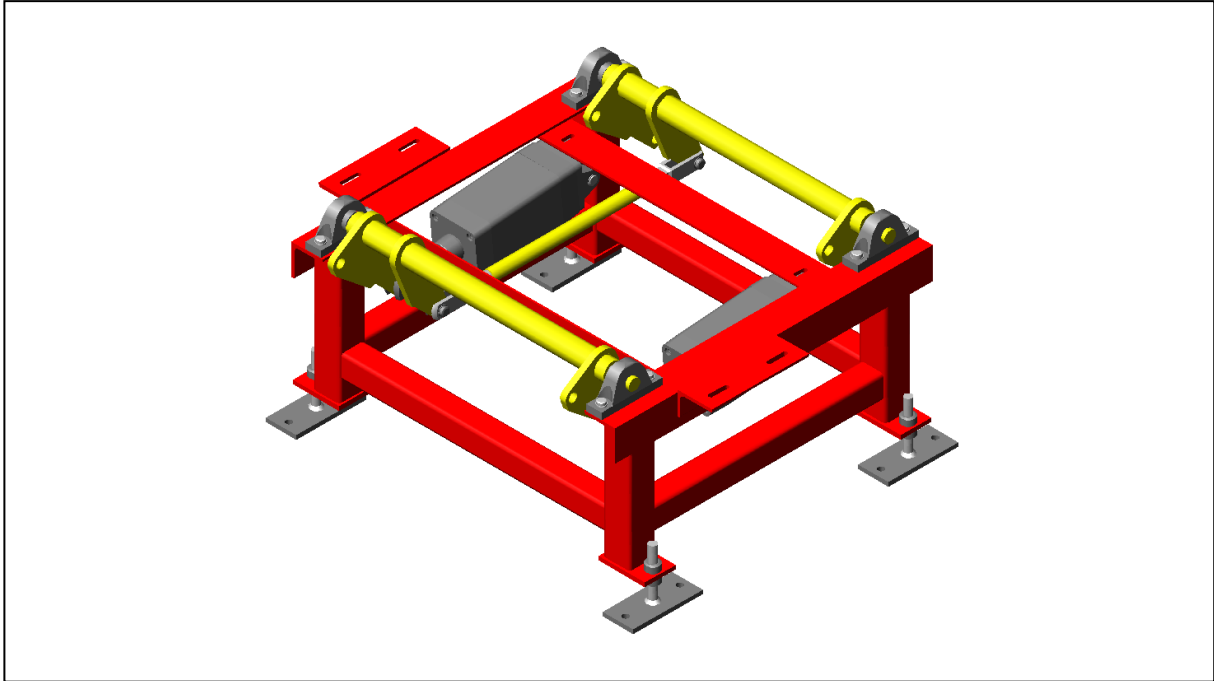


PA1500 – Lyftenhet, pneumatisk Typ LP



Användningsområde:

För att höja och sänka olika standardtransportörer.

Tekniska data:

Lyftrörelse:	Via 2 st momentaxlar överförs de 1-2 pneumatiska cylindrarnas rörelse till höj- och sänkrörelse.
Lyftrörelsens storlek:	60 mm.
Luftförbrukning:	13,0 NL / cykel / cylinder.
Lyftkapacitet:	750 kg med 1 cylinder. 1500 kg med 2 cylindrar.
Cylinder:	VDMA-normerad.

Ytbehandling:

Rörliga delar:	RAL1006 (gul).
Övrigt:	RAL3020 (röd) och elförzinkning.