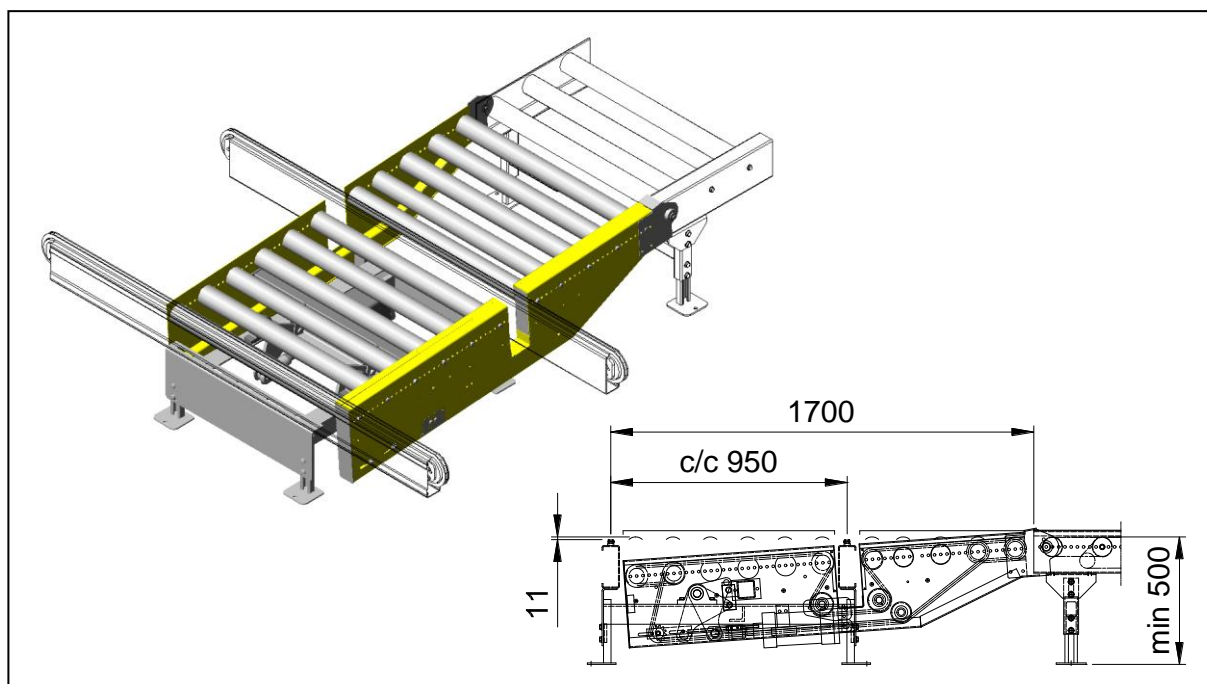


PA1500 – Tiltbar rullbana, slavdriven



Användningsområde:

För uttransport av gods från kedjetransportör till rullbana. Slavdriven från efterföljande rullbana.

Tekniska data:

| | |
|------------------|--|
| Funktion: | Tiltbar rullbana med urtag för kedjetransportör. |
| Lyftrörelse: | Via en momentaxel överförs de 1-2 pneumatiska cylindrarnas rörelse till tiltrörelse. |
| Luftförbrukning: | 19 NL / cykel / cylinder. |
| Lyftkapacitet: | 650 kg med 1 cylinder. 1300 kg med 2 cylindrar. |
| Cylinder: | VDMA-normerad. |
| Rullängder: | 900 och 1100 mm. |
| Rulldelningar: | 150 mm (200 mm vid urtaget för kedjetransportör). |
| Rulltyp: | Ø80x2 mm. |

Ytbehandling:

| | |
|----------------|----------------|
| Rörliga delar: | RAL1006 (gul). |
| Övrigt: | Elförzinkning. |

Övrigt:

Levereras utan pneumatisk styrventil.