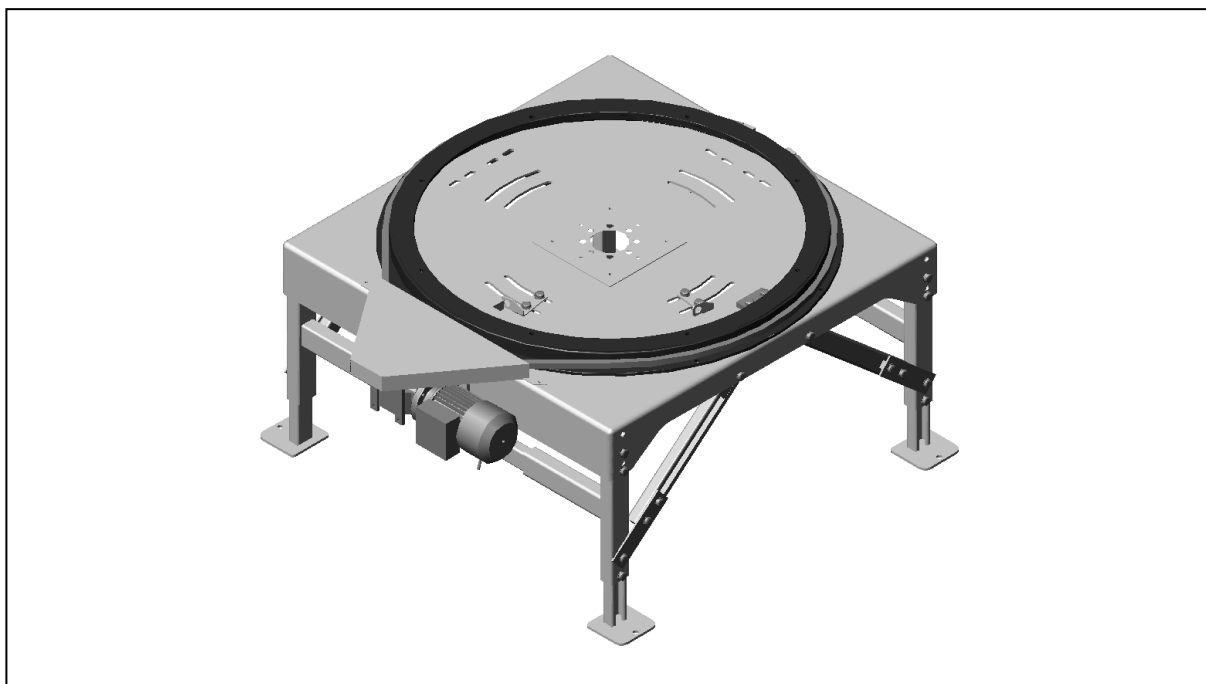


## PA1500 – Vridmodul Typ VM



### Användningsområde:

Vridning av transportör  $\pm 90^\circ$  alternativt 0-180°.

### Tekniska data:

Belastning: Max 1500 kg.  
Vridkrans: Kullagrad länkkran.  
Vridrörelse: Via kedjetransmission.  
Vridmotor: Snäckväxelmotor med broms – 0,37 kW.  
Bromsspänning: 230 V<sub>AC</sub>.  
Vridhastighet: 90° på 6 s.

### Ytbehandling:

Elförzinkning.

### Övrigt:

Levereras med givarfästen för induktiva givare (M18) till vridrörelsens stopplägen.  
För rullbana anpassad till vridmodul, se PA1500 typ VR.

### Artikelnummer:

Höjd		Transporthöjd med	
		Rullbana	Kedjetransp. 3/4"
195-235 mm	PAVM01930235	390-430 mm	438-478 mm
223-300 mm	PAVM02270300	418-495 mm	466-543 mm
273-350 mm	PAVM02770350	468-545 mm	516-593 mm
311-465 mm	PAVM03270465	506-660 mm	554-708 mm
433-660 mm	PAVM04870660	628-855 mm	676-903 mm

Vid beställning ange alltid artikelnummer.

### Material Handling Modules AB

Österlenvägen 280  
S-270 21 Glemmingebro

Tel. + 46 411 55 89 80  
Fax. + 46 411 52 27 70

info@mhmodules.com  
www.mhmodules.com

VAT: SE556490745801