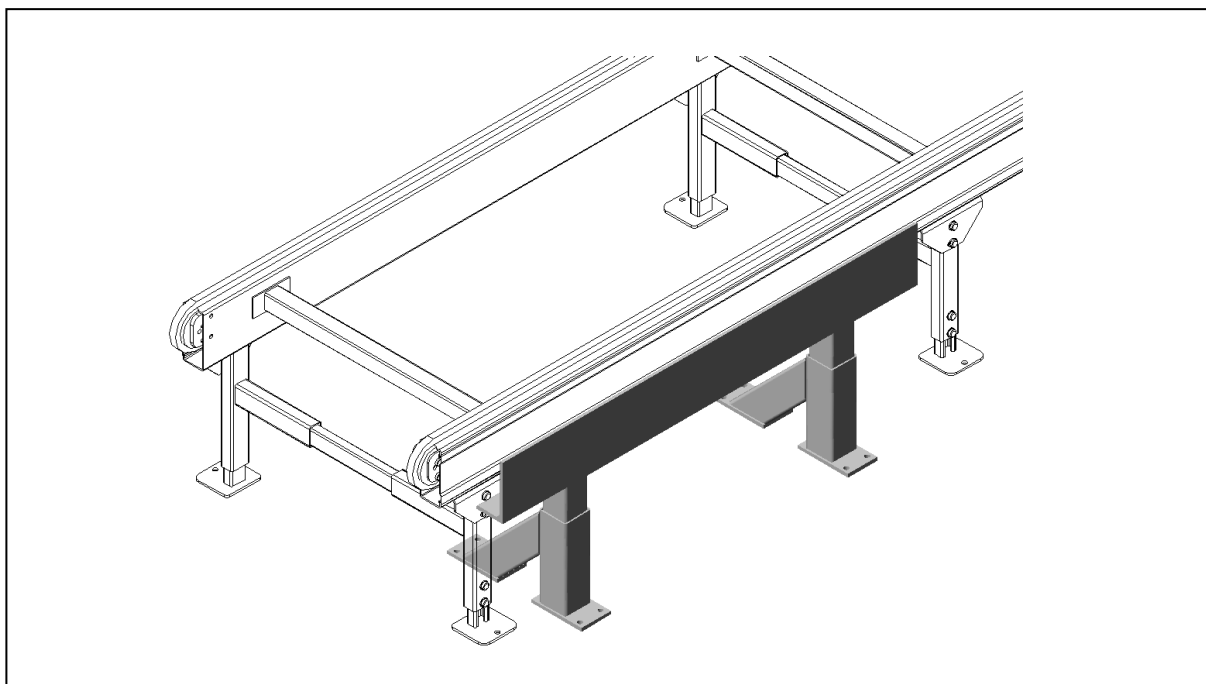


PA1500 – Truckpåkörningsskydd Typ TPK



Användningsområde:

Skyddar transportören mot åverkan av truck när pallen hämtas och lämnas från transportörens sida.

Tekniska data:

Utförande: Kraftig konstruktion i fyrkantsrör och vinkelprofil.

Ytbehandling:

RAL3020 (röd) eller elförzinkning.