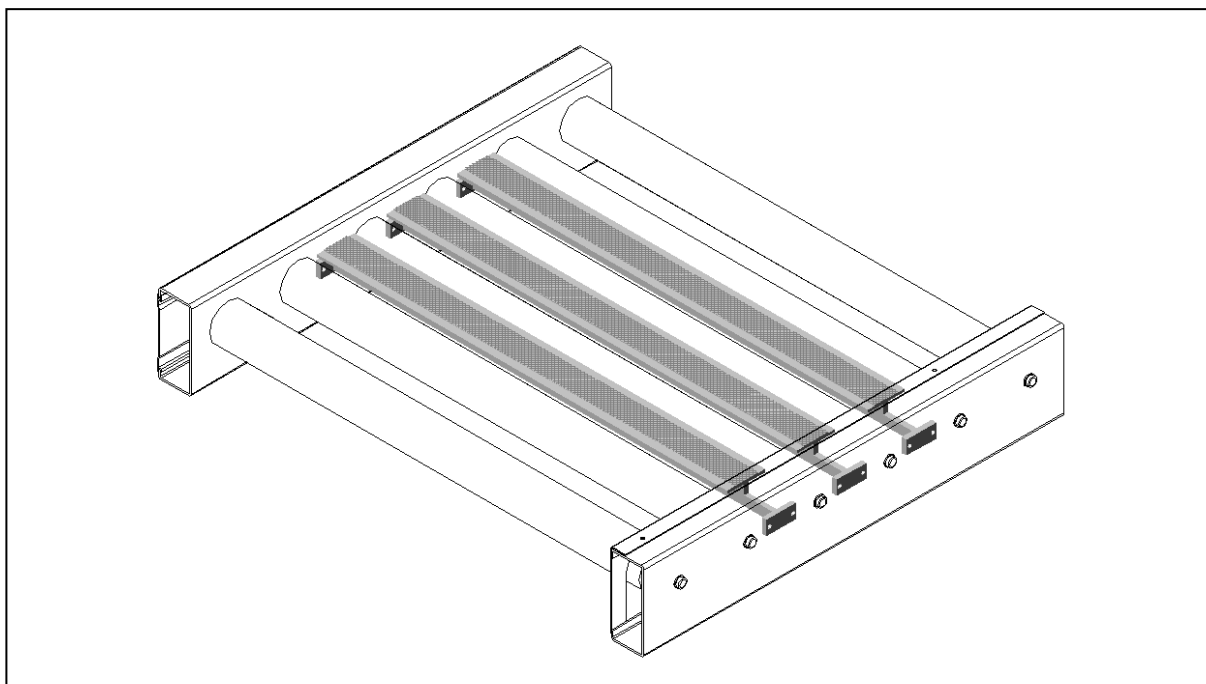


PA1500 – Gångplåt Typ GP



Användningsområde:

För passage över rullbanan.

Tekniska data:

Utförande: Svetsad i plattstål, försedd med halkskyddstejp.
Finns för rullängder: 900 och 1100 mm.
Finns för rulldelning: 150 och 200 mm.

Ytbehandling:

Elförzinkning.

Övrigt:

I odreven rullbana och vid drivenhet och kedjespännare i driven rullbana krävs speciella gångplåtar. Kontakta **MHModules** för mer information.
Gångplåtar för andra rullängder och rulldelningar mot förfrågan.