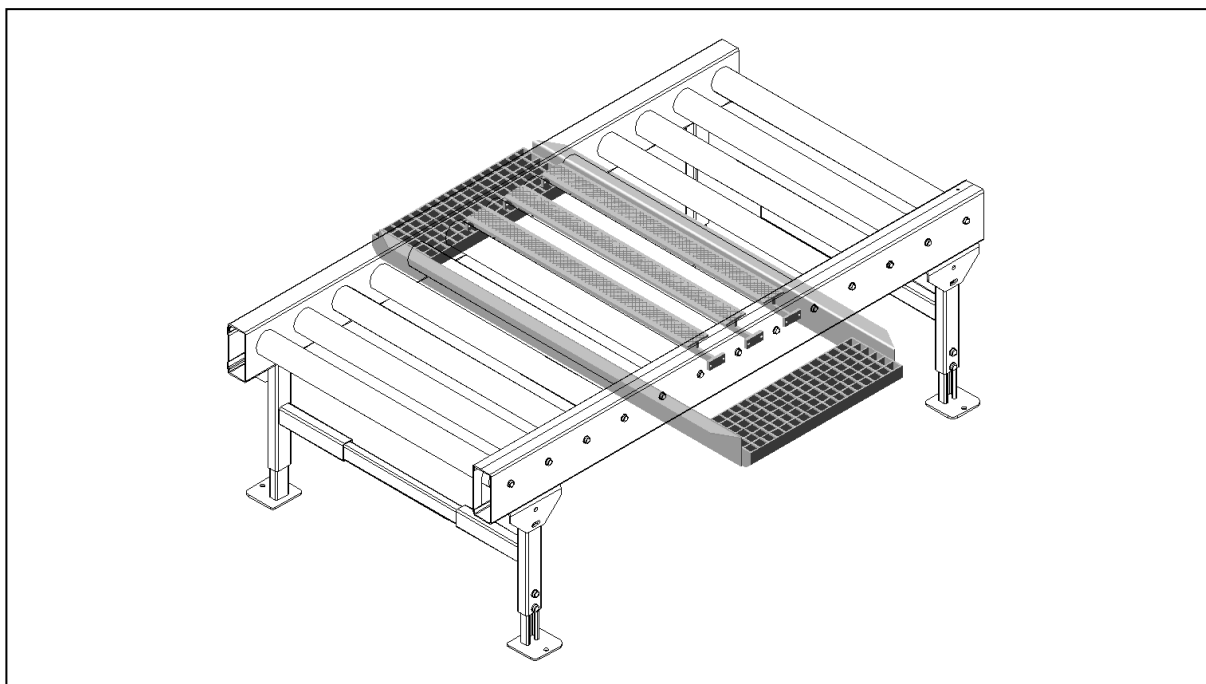


## PA1500 – Personövergång, rullbana



### Användningsområde:

För passage över rullbanan.

### Tekniska data:

Utförande: 3 st gångplåtar PA1500 typ GP och 2 st trappsteg av gallerdurk.  
Finns för rullängder: 900 och 1100 mm.  
Finns för rulldelningar: 150 och 200 mm.

### Ytbehandling:

Trappsteg: Varmförzinkning.  
Övrigt: Elförzinkning.

### Övrigt:

Personövergång för andra rullängder och rulldelningar samt med fler trappsteg för högre transportörer mot förfrågan.