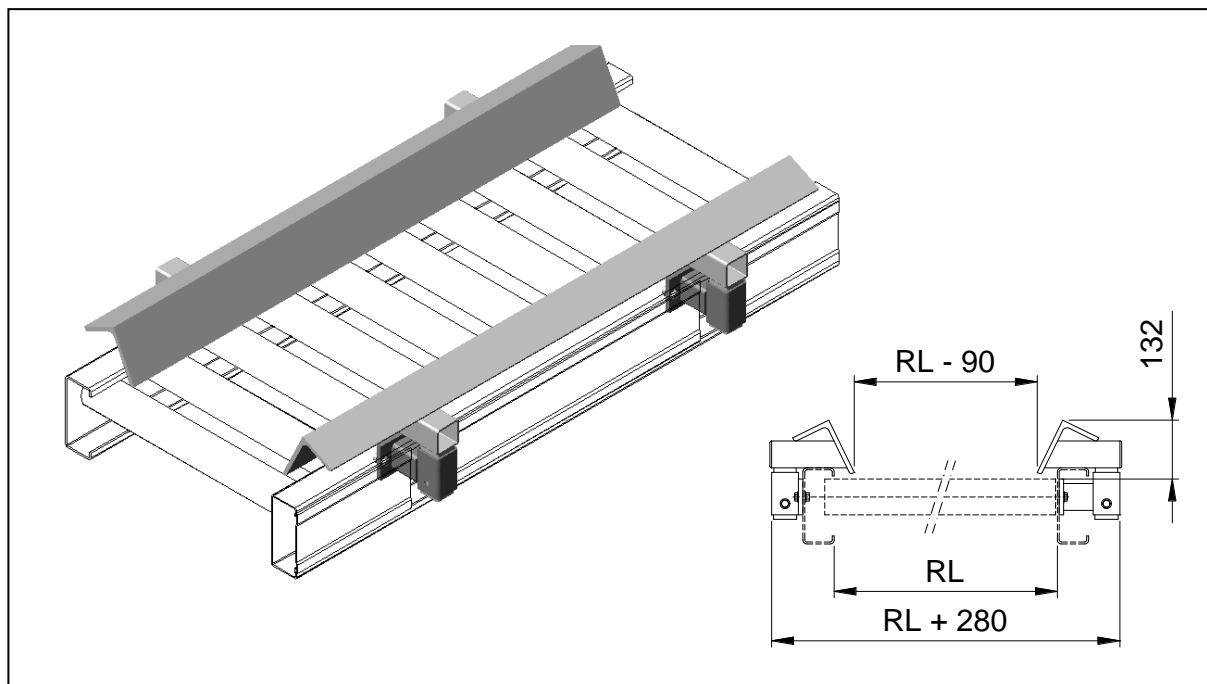


## PA1500 – Pallinstyrning Typ PI



**Användningsområde:**

För centrerung av pall vid pålastningsläge.

**Tekniska data:**

Utförande: Vinkelstål 130x90x10 mm.  
Längd: 1350 mm.

**Ytbehandling:**

RAL3020 (röd) eller elförzinkning.

**Övrigt:**

**Artikelnummer:**

**För placering på**

Driven sida	PAPID1300100
Odriven sida	PAPIO1300100

*Vid beställning ange alltid artikelnummer.*