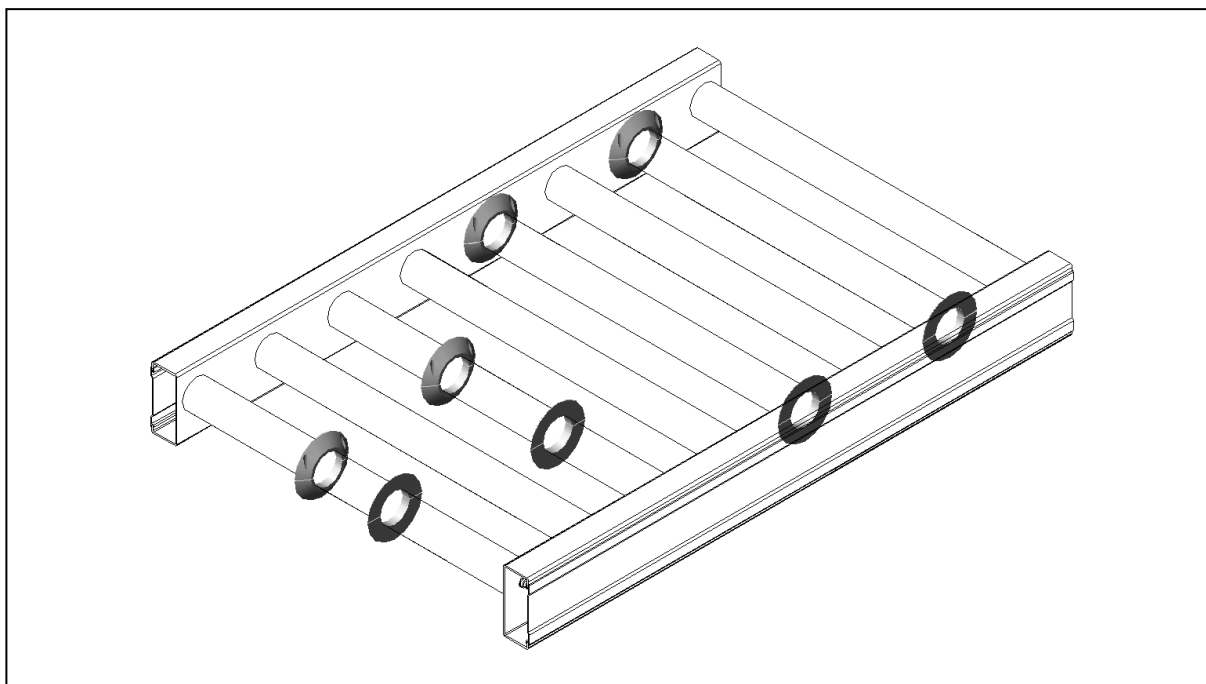


## PA1500 – Styrtallrik



### Användningsområde:

Används till att styra pallen på rullbanan.

### Tekniska data:

Utförande: Styrtallrik för lastad pall är svarvad i stål.  
Styrtallrik för tompall är gjuten i plast.  
Båda är delbara med skruvförband, vilket gör att de kan monteras i befintlig rullbana.

Diameter: Styrtallrik för lastad pall    $\varnothing 80 \times \varnothing 150$  mm.  
Styrtallrik för tompall            $\varnothing 80 \times \varnothing 145$  mm.

### Ytbehandling:

Elförzinkning (styrtallrik för lastad pall).

### Övrigt:

Styrtallrikarna kan inte användas på ackumuleringsrullar. Krävs styrtallrikar i en ackumulerande rullbana kan styrtallrikar sättas på drivna axlar mellan rullarna.  
**OBS!** Artikelnumret avser 1 st styrtallrik.

### Artikelnummer:

För pall	
Lastad pall	3800150801
Tompall	3800150806

Vid beställning ange alltid artikelnummer.