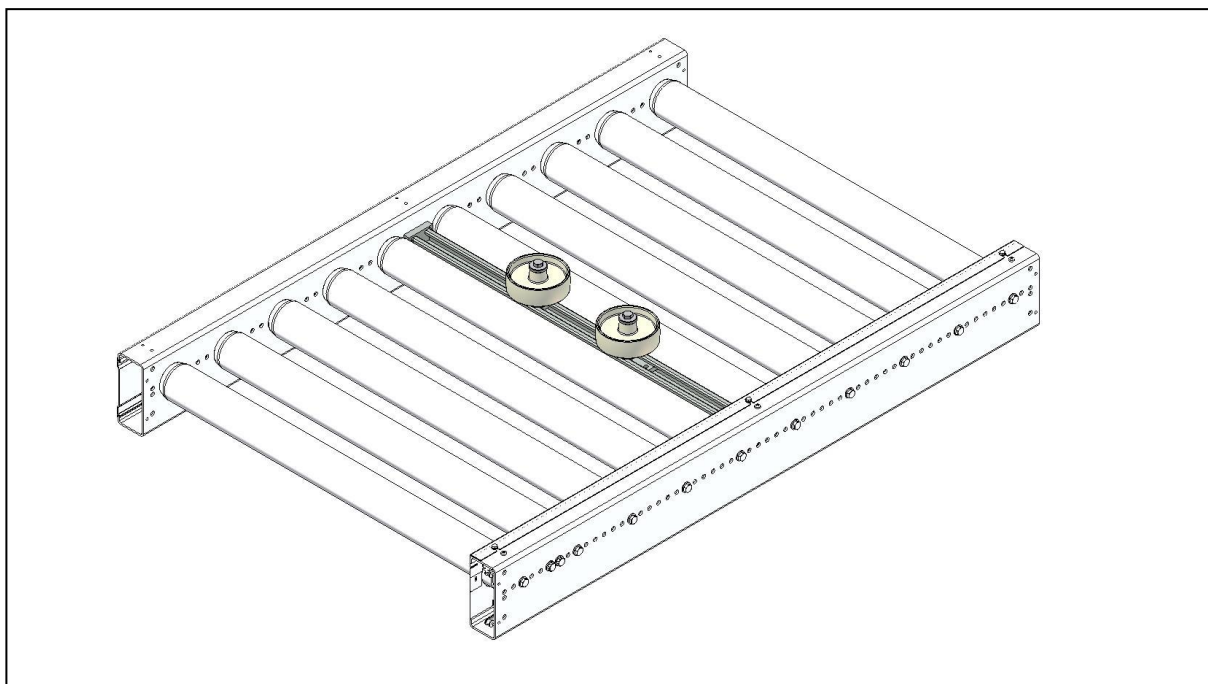


PA1500 – Pallstyrning med hjul



Användningsområde:

Styrning av pall på mittmed.
Centrerad styrning av pallar med olika bredder.
Skonsam uppriktning av pall tack vare de stora hjulen.

Tekniska data:

Hjul: Nylonhjul \varnothing 125 mm.
Fäste: Svetsad konstruktion i 50x30x3 mm ankarprofil.

Ytbehandling:

Elförzinkning

Övrigt:

Artikelnummer:

Rullängd	
900	PAISH0900150
1100	PAISH1100150

Vid beställning ange alltid artikelnummer.