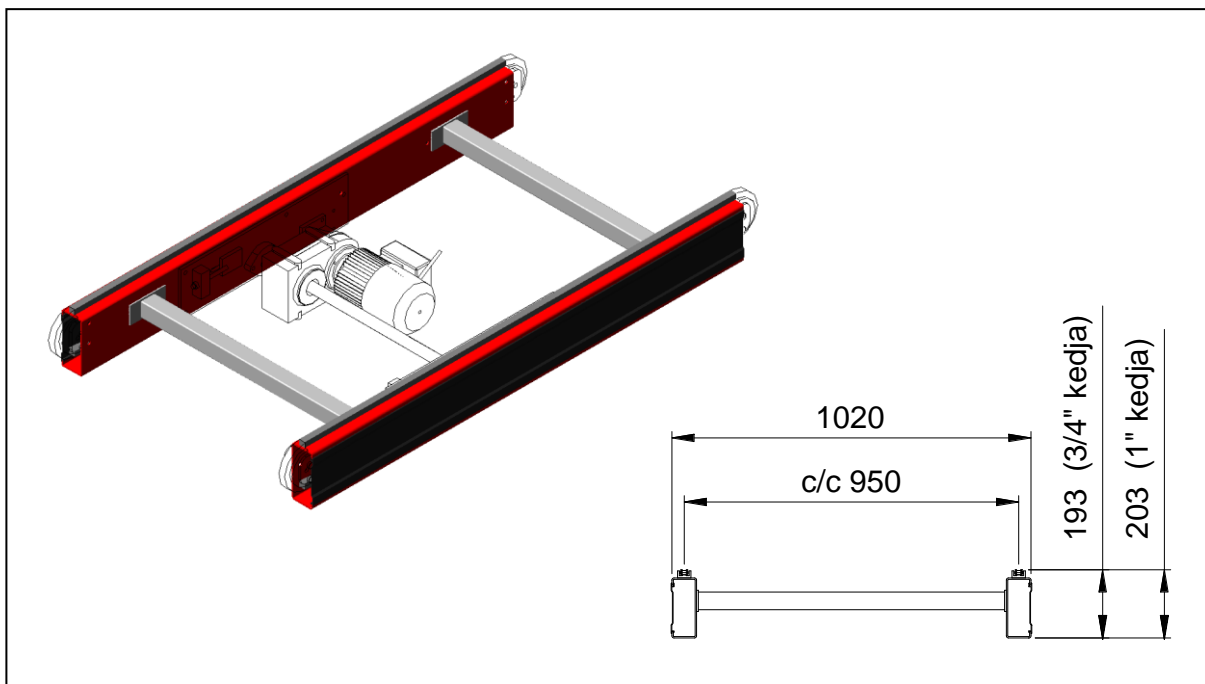


PA1500 – Kedjetransportör, 2 kedjor Typ KT



Användningsområde:

För tvärtransport av pallar samt transport av gods som inte lämpar sig för transport på rullbana.

Tekniska data:

Belastning:	Max 1250 kg/m. Totallast på transportören får vara max 4000 kg med 3/4"-kedja och max 6000 kg med 1"-kedja.
Ramverk:	C-profilstål 18x70x170x70x18x4 mm.
Sektionslängder:	1350, 1500, 2400 och 2700 mm.
Transportörlängd:	Max 10 800 mm.
Transportörkedjor:	3/4" och 1" rullkedja med raka sidobrickor.
Drivenhet:	PA1500 typ DM.
Transporthastigheter:	Se datablad för drivenhet.
Benstöd:	PA1500 typ BS. Vid godsvikter upp till 800 kg/m kan avståndet mellan benstöden vara 2,7 m. Vid vikter över 800 kg/m kontakta MHModules .

Ytbehandling:

RAL3020 (röd) eller elförzinkning.

Övrigt:

Täcklock i svart plast till ramen ingår.

Andra belastningar och andra c/c-mått mellan kedjor mot förfrågan.

PA1500 – Kedjetransportör, 2 kedjor Typ KT

Artikelnummer:

Sektionslängd	$\frac{3}{4}$ " kedja	1" kedja
1350 mm	PAKT01359534	PAKT01359510
1500 mm	PAKT01509534	PAKT01509510
2400 mm	PAKT02409534	PAKT02409510
2700 mm	PAKT02709534	PAKT02709510

Vid beställning ange alltid artikelnummer.