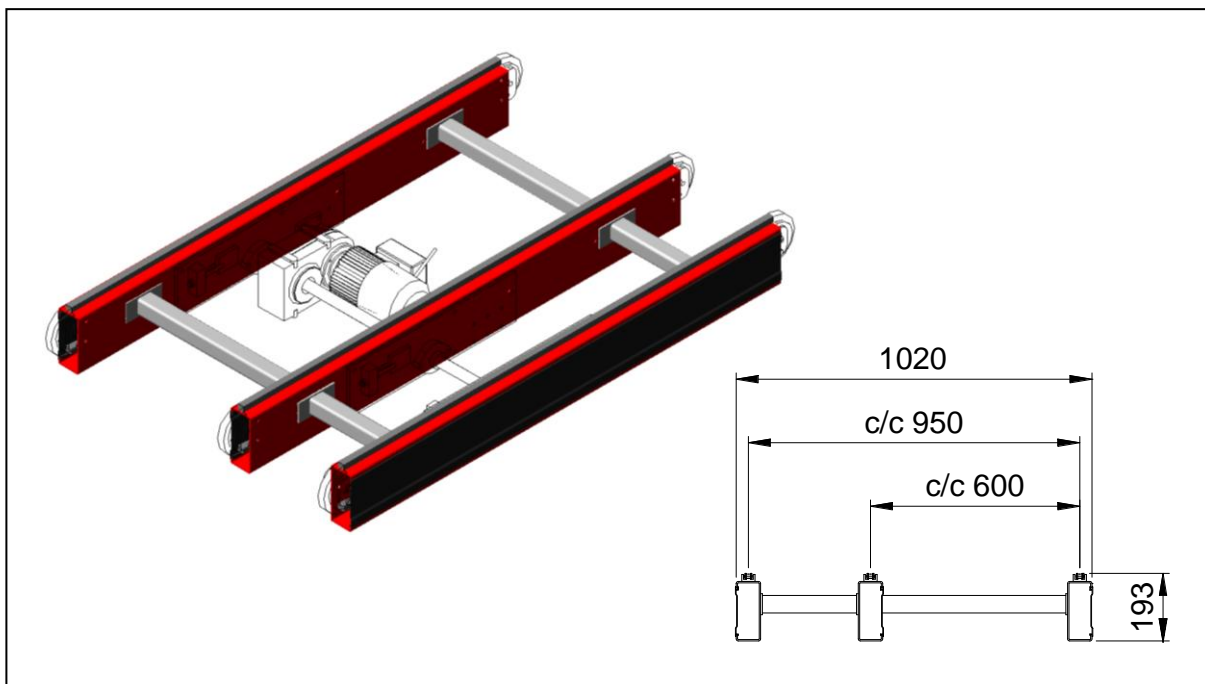


PA1500 – Kedjetransportör, 3 kedjor Typ KT3



Användningsområde:

För tvärtransport av hel- och halvpallar samt transport av pallar av typen engångspallar och gods som inte lämpar sig för transport på rullbana.

Tekniska data:

Belastning:	Max 1250 kg/m. Totalt max 6000 kg på transportören.
Ramverk:	C-profilstål 18x70x170x70x18x4 mm.
Sektionslängder:	1350, 1500, 2400 och 2700 mm.
Transportörlängd:	Max 10 800 mm.
Transportörkedja:	3/4" rullkedja med raka sidobrickor.
C/c-mått mellan kedjor:	350 mm och 600 mm, dvs c/c 950 mm mellan ytterkedjor.
Drivenhet:	PA1500 typ DM.
Transporthastigheter:	Se datablad för drivenhet.
Benstöd:	PA1500 typ BS anpassade till 3-strängad kedjetransportör. Vid godsvikter upp till 800 kg/m kan avståndet mellan benstöden vara 2,7 m. Vid vikter över 800 kg/m kontakta MHModules .

Ytbehandling:

RAL3020 (röd) eller elförzinkning.

Övrigt:

Täcklock i svart plast till ramen ingår.

Andra belastningar, andra c/c-mått mellan kedjor och fler kedjesträngar mot förfrågan.

PA1500 – Kedjetransportör, 3 kedjor Typ KT3

Artikelnummer:

Sektionslängd

1350 mm	PAKT30135953
1500 mm	PAKT30150953
2400 mm	PAKT30240953
2700 mm	PAKT30270953

Vid beställning ange alltid artikelnummer.