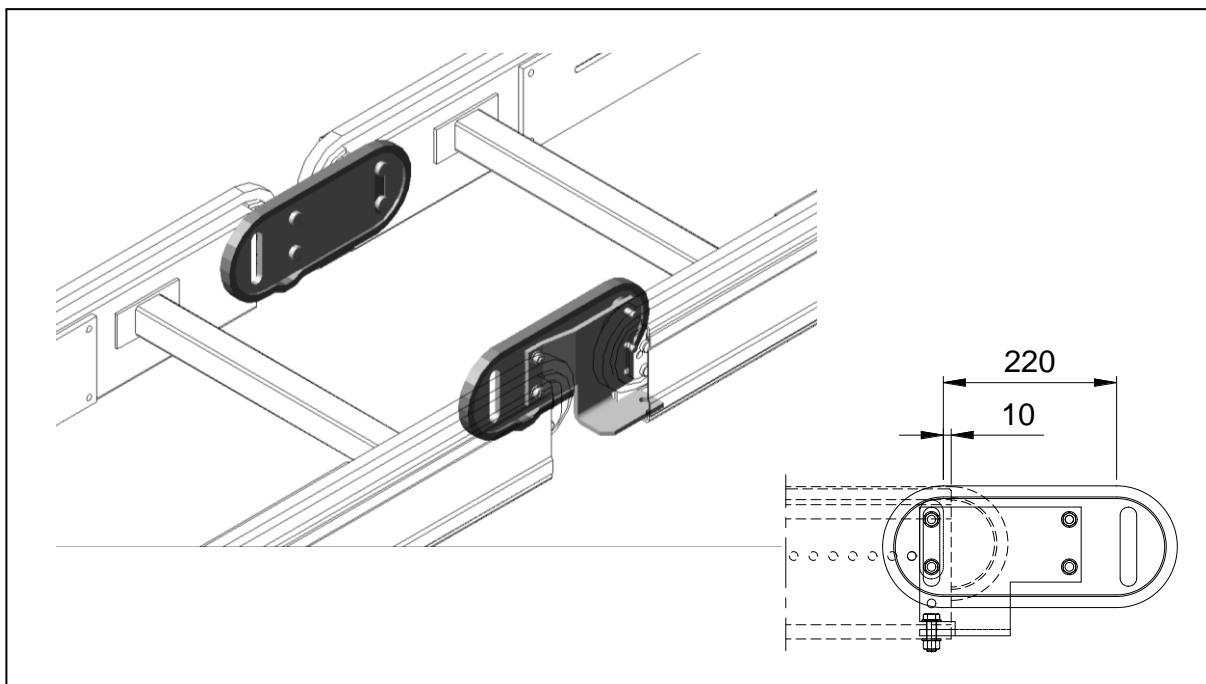


PA1500 – Övergång kedjetransportörer, kedja



Användningsområde:

Stöd i övergången mellan två $\frac{3}{4}$ " kedjetransportörer. För tungt gods.
OBS! Fungerar ej vid stora variationer i godsets vikt.

Tekniska data:

Kedja: $\frac{3}{4}$ " rullkedja med raka sidobrickor.

Ytbehandling:

Elförzinkning.

Övrigt:

Går att använda vid vertikala rörelser, t ex vid godslyftare.

Andra längder mot förfrågan.

Två övergångar, en för vardera spantet, ingår vid beställning enligt artikelnummer

Artikelnummer:

3843300037

Vid beställning ange alltid artikelnummer.