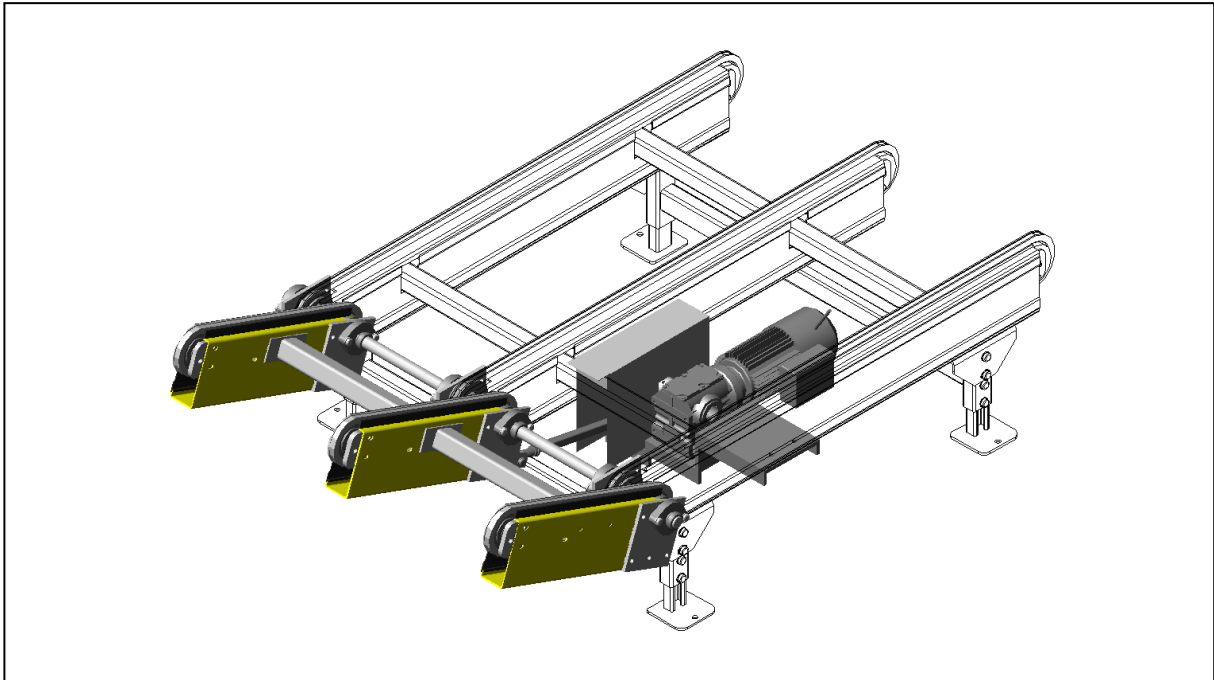


PA1500 – Övergång kedjetransportörer, tiltbar kedja



Användningsområde:

Stöd i övergången mellan två $\frac{3}{4}$ " kedjetransportörer när övergången sker genom brandlucka eller mellan kall och varm miljö.

Tekniska data:

Funktion:	Tiltbar, slavdriven ände på kedjetransportör.
Tiltrörelse:	Via en excenter överförs motorns rörelse till tiltrörelse.
Motor för tiltrörelse:	Snäckväxelmotor med broms - 0,55 kW.
Bromsspänning:	230 V _{AC} .
Transportörkedja:	$\frac{3}{4}$ " rullkedja med raka sidobrickor.

Ytbehandling:

Rörliga delar	RAL1006 (gul).
Övrigt:	Elförzinkning.