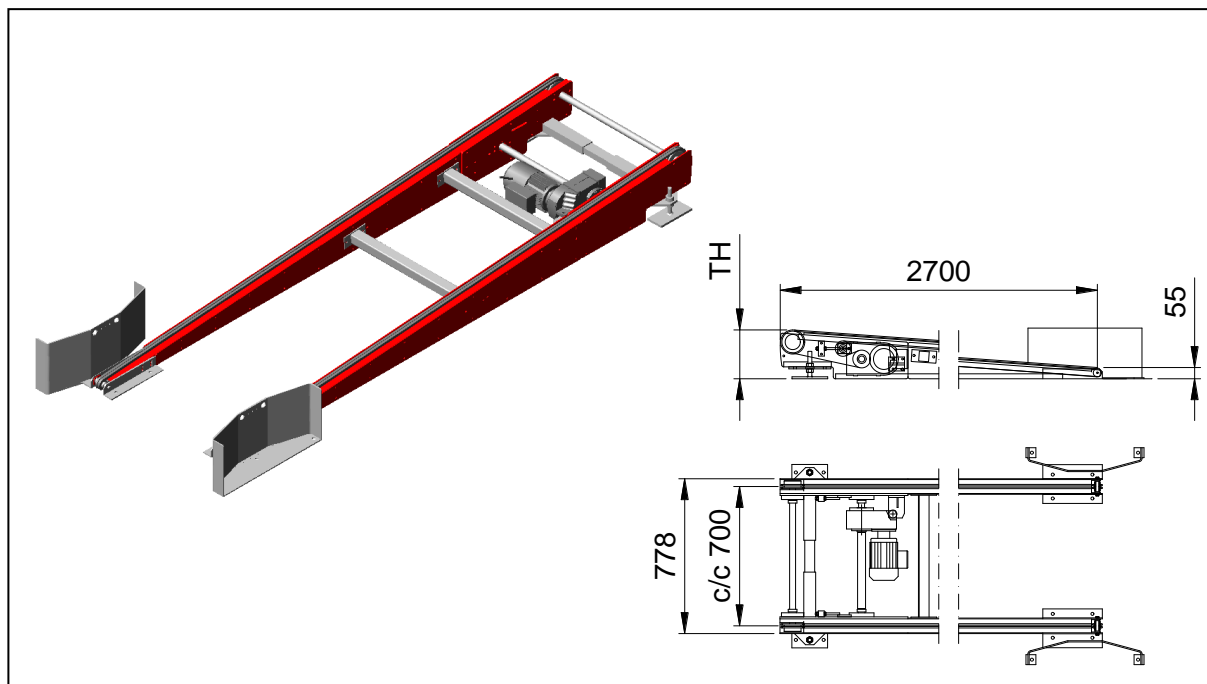


PA1500 – Kedjetrucktag, drivet Typ DTK



Användningsområde:

För transport av pallar till eller från en högre liggande transportör när anslutande hantering sker med handtruck.

Tekniska data:

Belastning:	Max 1500 kg.
Drivenhet:	Kuggväxelmotor monterad mellan kedjesträngar.
Motoreffekter:	0,37, 0,55, 0,75, 1,1 och 1,5 kW beroende på last och hastighet (se tabell på nästa sida).
Spänning:	230/400 V _{AC} , 50 Hz.
Kapslingsklass:	IP55.
Transporthastigheter:	6, 9 och 12 m/min.
Transportörkedja:	½" duplex.
Transportörhöjd TH:	246 - 378 mm.
Lutningsvinkel:	4 - 7°.
Benstöd:	Ingår. Det finns två alternativ på benstöd där det ena passar för TH 246 - 300 mm och det andra för TH 300 - 378 mm.

Ytbehandling:

RAL3020 (röd) eller elförzinkning.

Övrigt:

Levereras med pallstyrning.
Fotocell med reflex och fästen finns som tillbehör.

PA1500 – Kedjetrucktag, drivet Typ DTK

Artikelnummer:

	Transporthastighet	Motoreffekt	
Max last 750 kg	6 m/min	0,37 kW	PADTK2770106
	9 m/min	0,55 kW	PADTK2770109
	12 m/min	0,75 kW	PADTK2770112
Max last 1500 kg	6 m/min	0,75 kW	PADTK2770206
	9 m/min	1,1 kW	PADTK2770209
	12 m/min	1,5 kW	PADTK2770212

Vid beställning ange alltid artikelnummer.