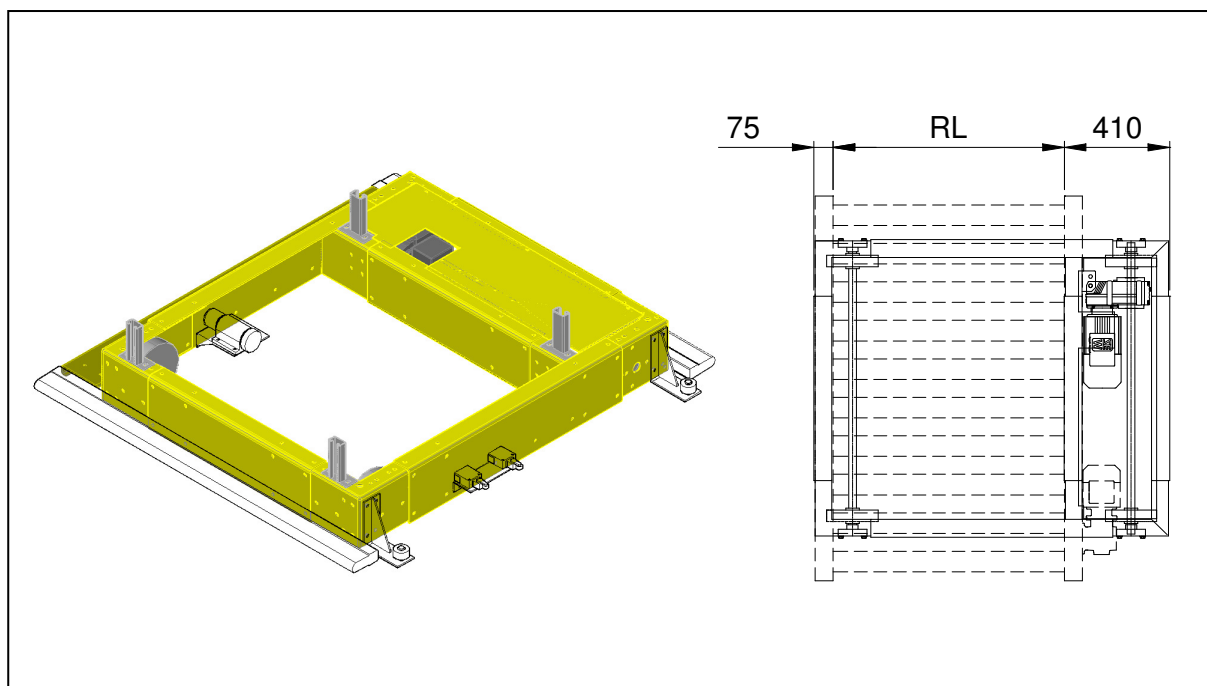


PA1500 – Transfervagn, driven Typ TVD



Användningsområde:

För tvärtransport och fördelning av gods mellan olika stationer.

Tekniska data:

Belastning:	Max 1500 kg.
Ramverk:	5 mm stålplåt.
Hjul:	Ø200 mm. Slitbana av polyuretan.
Motor:	Flatväxelmotor med broms.
Bromsspänning:	230 V _{AC} .
Hastighet:	6-40 m/min.
Finns för rullängd:	900 och 1100 mm.
Transporthöjd:	370-800 mm med rullbana.

Ytbehandling:

RAL1006 (gul).

PA1500 – Transfervagn, driven Typ TVD

Övrigt:

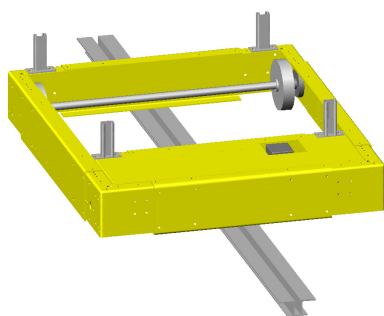
Vid bra golvkvalitet kan vagnen köras direkt på golvet och styras via en styrskena.

Vid sämre golvkvalitet måste räls användas. Vid lägre hastigheter kan då flänshjul, som även styr vagnen, användas. Ska vagnen köras snabbare på räls bör polyuretanhjul användas varvid även styrskena behövs för styrning av vagnen.

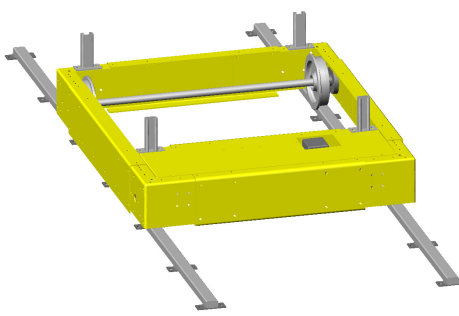
OBS! Med räls höjs lägsta transporthöjd för transfervagn med rullbana till 405 mm.

När åk hastigheten överstiger 10 m/min rekommenderas frekvensstyrning. Ska transfervagnen frekvensstyras måste det anges vid beställningen.

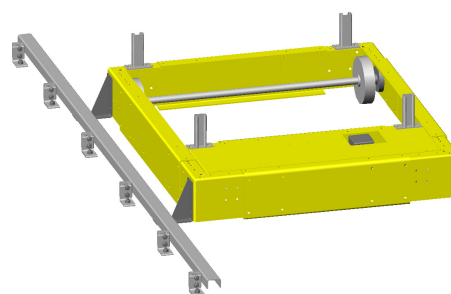
- Som tillbehör finns:
- Ändbuffertar som mekaniskt säkerhetsstopp
 - Sats innehållande säkerhetsgränslägesgivare, kabelsläpkedja och pulsräknare.
 - Stolpe med medbringare till hängkabel.
 - Fästen samt induktiva givare till stoppläge.
 - Påkörningsskydd av typ klämlist för åk hastigheter upp till 10 m/min. Säkerhetsrelä till klämlist ingår ej. **OBS! Ej för personsäkerhet.**
 - Påkörningsskydd för åk hastighet 10-40 m/min. Skyddet består av 4 st rörliga armar med fotoceller. Varje nivå i höjddet som önskas skyddas kräver 4 st armar. **OBS! Ej för personsäkerhet.**



Transfervagn med mittstyrning nedsänkt i golvet. Polyuretanhjul.



Transfervagn med flänshjul. Rälsgående.



Transfervagn med sidomonterad styrskena. Polyuretanhjul.

Artikelnummer:

Hastighet	Rullängd	
	900 mm	1100 mm
10 m/min	PATVD0900100	PATVD1100100
20 m/min	PATVD0900200	PATVD1100200
40 m/min	PATVD0900400	PATVD1100400
60 m/min	PATVD0900600	PATVD1100600

Vid beställning ange alltid artikelnummer.