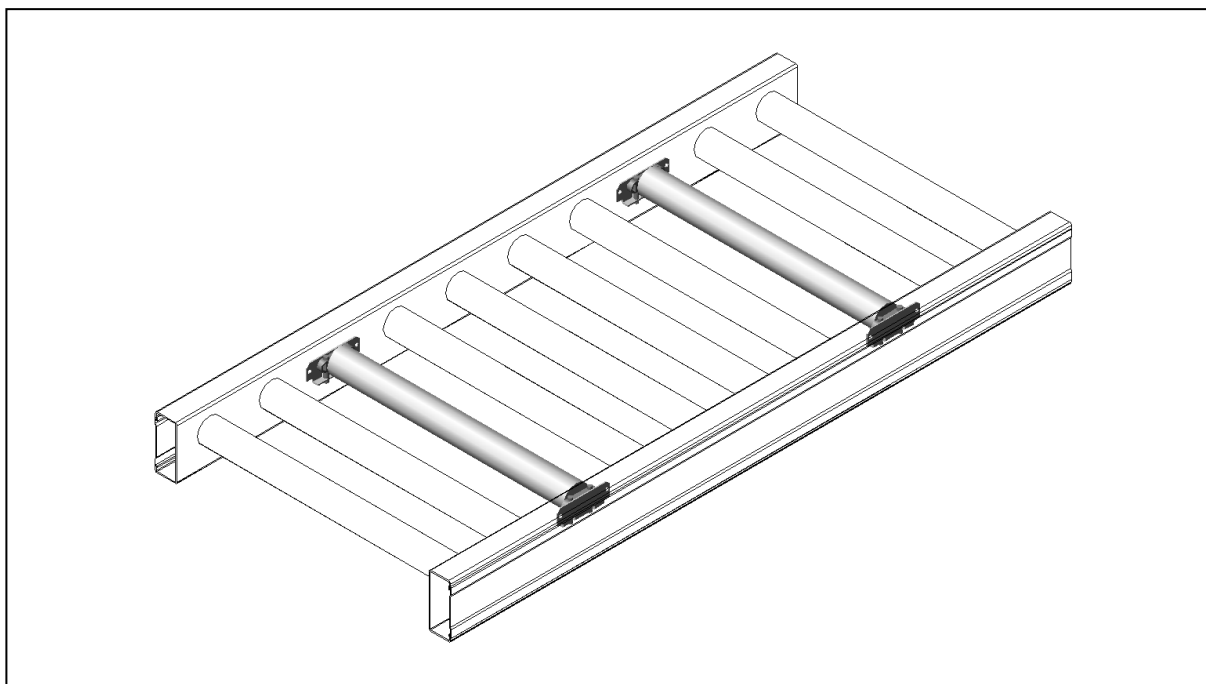


PA1500 – Bromsrulle



Användningsområde:

För kontroll av pallens hastighet på en lutande odriven rullbana.

Tekniska data:

Belastning:	Max 1000 kg/pall vid 3,75% banlutning.
Placering i rullbana:	Avståndet mellan bromsrullarna ska vara sådant att pallan alltid är i kontakt med minst en bromsrulle.
Rullängder:	900 och 1100 mm.
Rulltyp:	Ø80x2 mm.

Ytbehandling:

Obehandlad mantel.

Övrigt:

Bromseffekten beror bl a på banans lutning, pallens vikt, material i pallan samt dess skick. Pallan får aldrig träffa en bromsrulle med högre hastighet än 0,3 m/s. Vid korrekt uppbyggnad av banan kommer pallens hastighet vara 0,1 – 0,2 m/s.