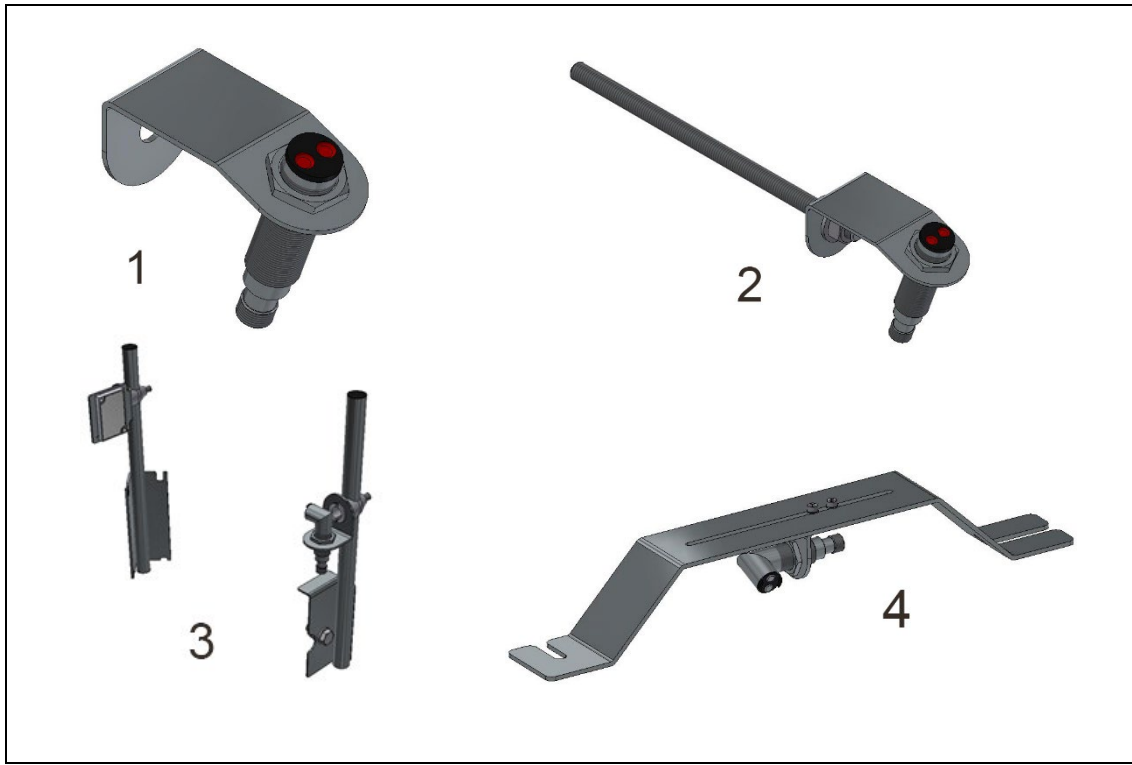


PA1500– Givarfäste – Typ FC



Användningsområde:

För montering av fotoceller med speglar eller direktavkännande fotoceller. Vridbara, tiltbara och justerbara i längsled.

Tekniska data:

Storlek givare: M18 fotocell (ingår ej).
Storlek reflex: 40 x 60 mm (reflex ingår ej).
Utförande: Vridbara samt justerbara. Monteras i befintlig hålbild.

Ytbehandling:

Förzinkning

Artikelnummer:

1	PAGFIF181500	För fotocell. Rulldelning minst 150 mm.
2	PAGFIJ181500	För fotocell. Rulldelning minst 150 mm.
3	PAGFU1800105	För fotocell + reflektor.
4	PAGFO1800000	För fotocell.

Vid beställning ange alltid artikelnummer.