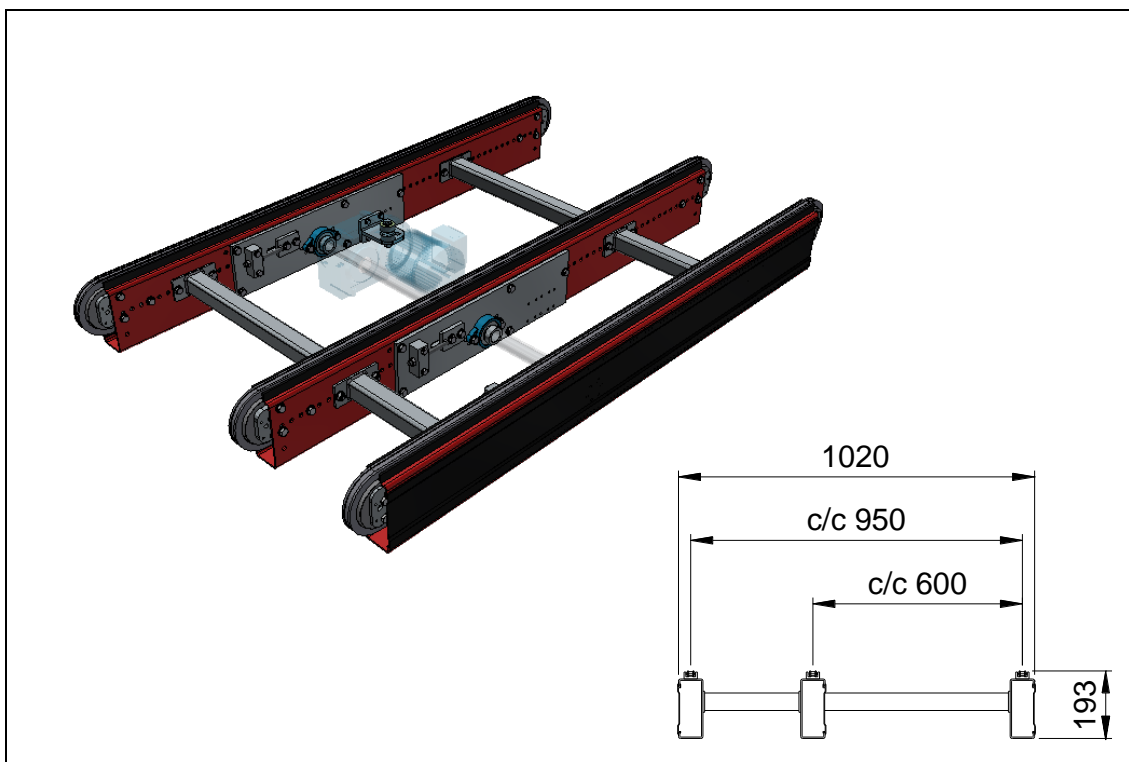


KE 500 – Kedjetransportör, 3 kedjor – Typ KT3



Användningsområde:

För tvärtransport av hel- och halvpallar samt transport av pallar av typen engångspallar och gods som inte lämpar sig för transport på rullbana.

Tekniska data:

Belastning:	Max ---- kg/m. Totallast på transportören får vara max ---- kg.
Ramverk:	C-profilstål 20x55x150x55x20x3 mm.
Sektionslängder:	1330 och 2660 mm.
Transportörlängd:	Max 10 800 mm per drivstation.
Transportörkedjor:	3/8" rullkedja med raka sidobrickor.
Drivenhet:	KE 500 typ DM och DMS
Transporthastigheter:	Se datablad för drivenhet.
Benstöd:	KE 500 typ BS.