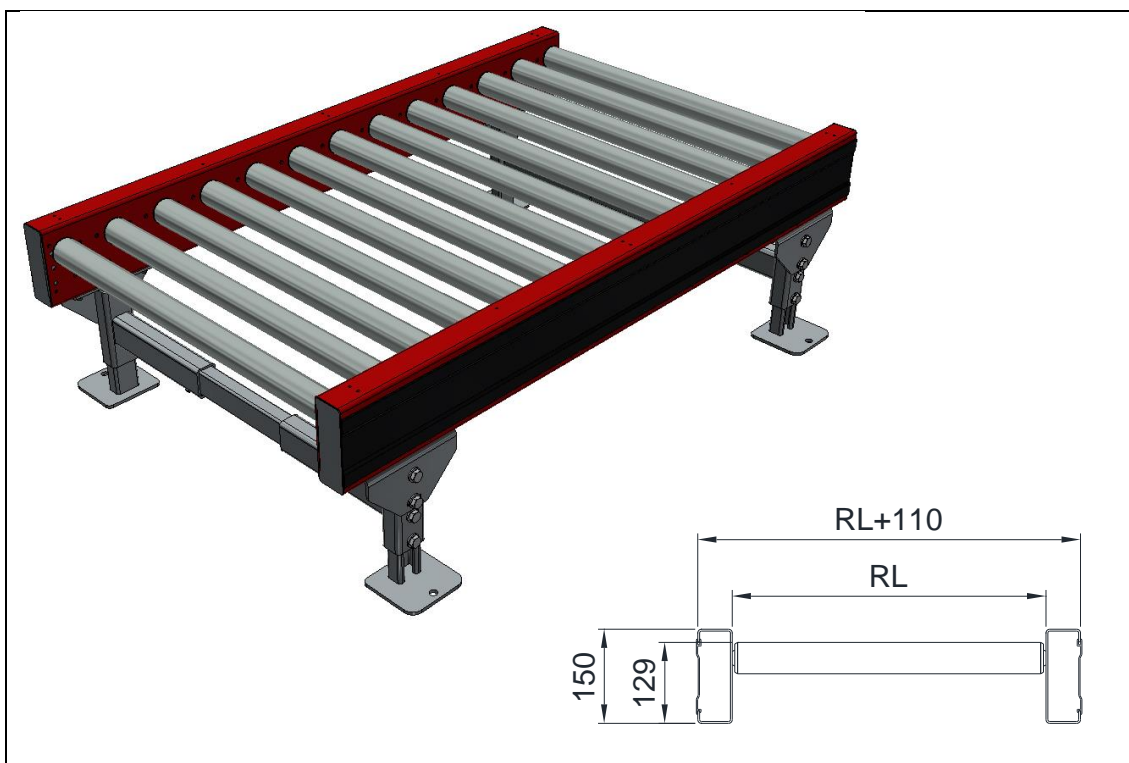


## KE 500 – Odriven rullbana – Typ OD



### Användningsområde:

Rullbana för odriven/graviterande transport av styckegods med vikter upp till 500 kg/m

### Tekniska data:

Transportörtyp:	Odriven rullbana.
Ramverk:	C-profilstål 20x55x150x55x20x3 mm.
Sektionslängder:	1330 och 2660 mm.
Rullängder:	400, 500, 600, 700 och 800 mm.
Rulldelningar:	70, 105 och 140 mm.
Rulltyp:	Ø50x1,5 mm.
Benstöd:	PA 1500 typ BS