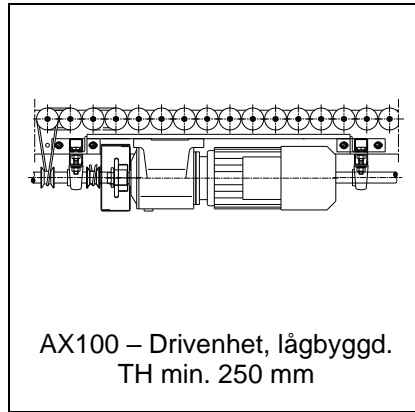
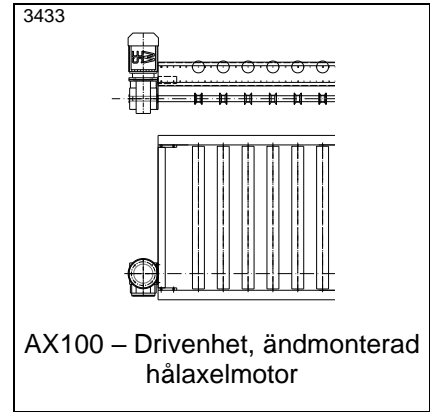


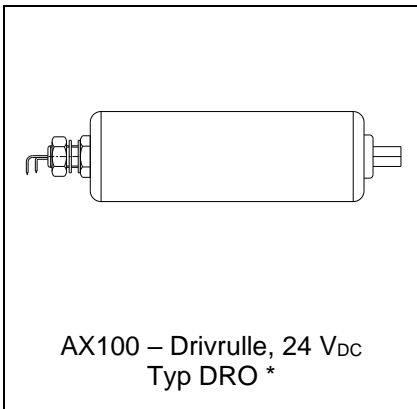
AX100 – Drivenhet Typ DR *



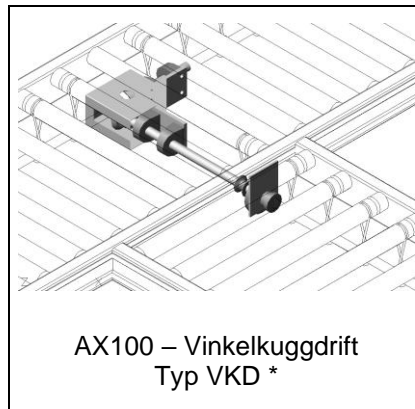
AX100 – Drivenhet, lågbyggd.
TH min. 250 mm



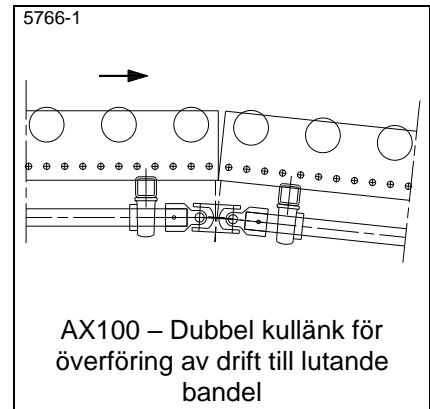
3433
AX100 – Drivenhet, ändmonterad
håxaxelmotor



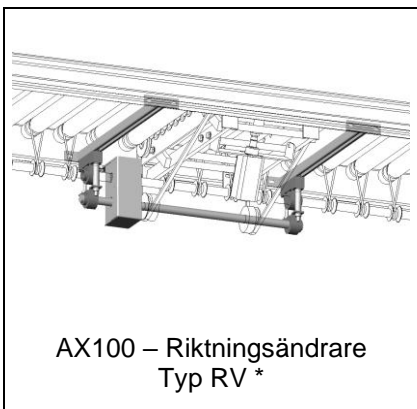
AX100 – Drivrulle, 24 VDC
Typ DRO *



AX100 – Vinkelkugdrift
Typ VKD *



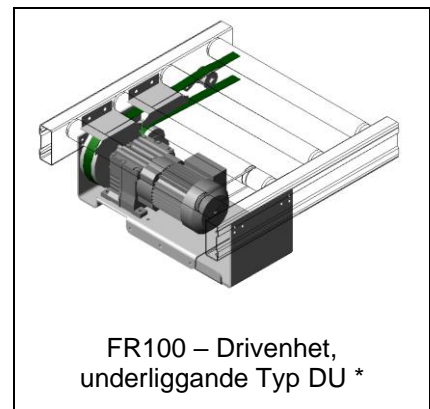
5766-1
AX100 – Dubbel kullänk för
överföring av drift till lutande
bandel



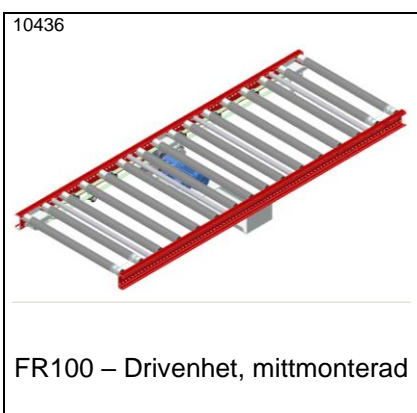
AX100 – Riktningssändrare
Typ RV *



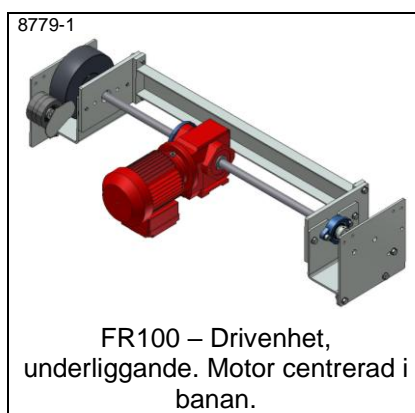
5109
AX100 – Överföringsdrift, kedja,
mellan 2 parallella rullbanor



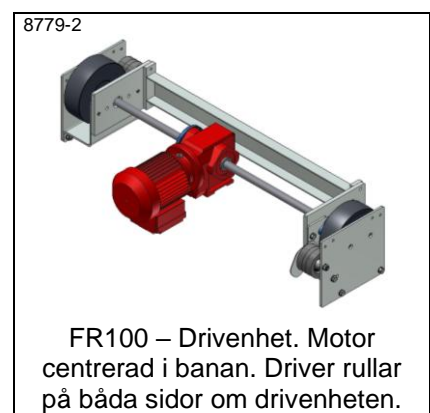
FR100 – Drivenhet,
underliggande Typ DU *



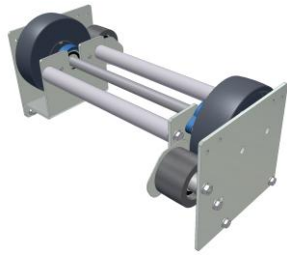
10436
FR100 – Drivenhet, mittmonterad



8779-1
FR100 – Drivenhet,
underliggande. Motor centrerad i
banan.

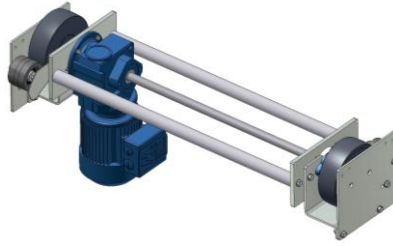


8779-2
FR100 – Drivenhet. Motor
centrerad i banan. Driver rullar
på båda sidor om drivenheten.

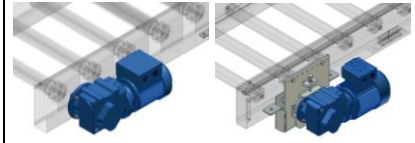


FR100 – Överföringsdrift

7047

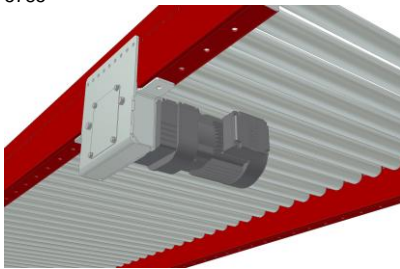


FR100 – Drivenhet,
underliggande med
överföringsdrift



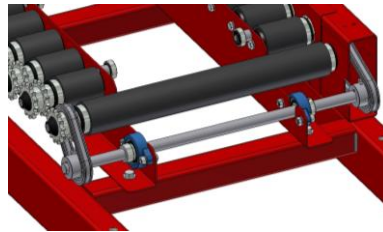
KE500 – Drivenhet,
sidomonterad

5785

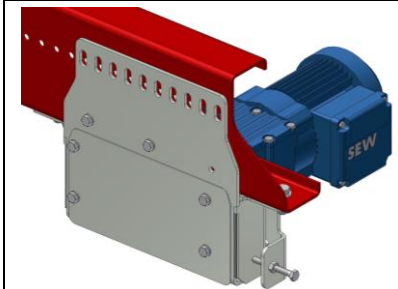


KE500 – Drivenhet,
underliggande

6948

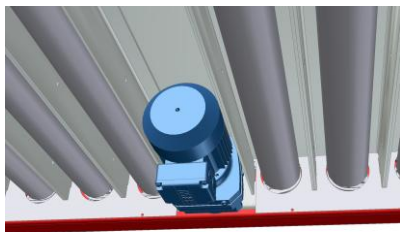


KE500 – Överföringsdrift



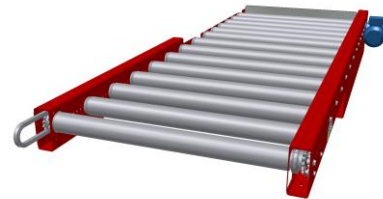
PA1500 – Drivenhet,
underliggande spantmonterad
Typ DUS *

4988



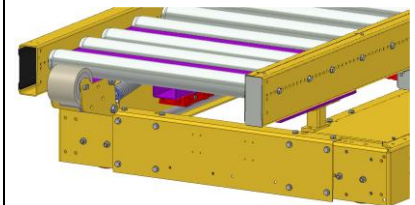
PA1500 – Drivenhet, under-
liggande. TH min. 250 mm.
OBS! rulldelning 300 mm

5114



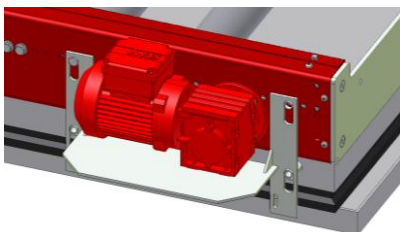
PA1500 – Överföringsdrift via
rulle

8513



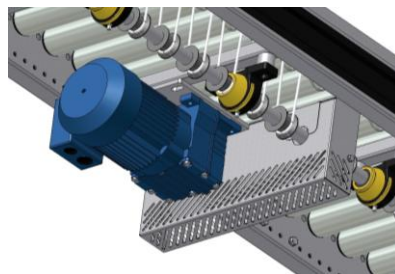
PA1500 – Elektriskt uppfällbar
rulle för slavdrift av rullbana som
transfervagnen stannar vid

7882



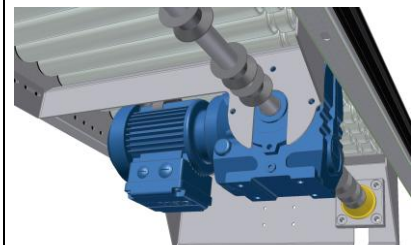
PA1500 – Klämskyddsplåt vid
motor, för rullbana på lyftbord

7792



AX100 Rostfritt – Drivenhet

5334



AX100 Rostfritt – Drivenhet,
hålaxelmotor