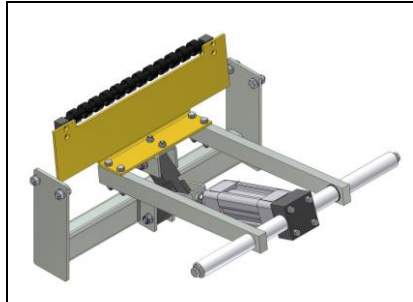
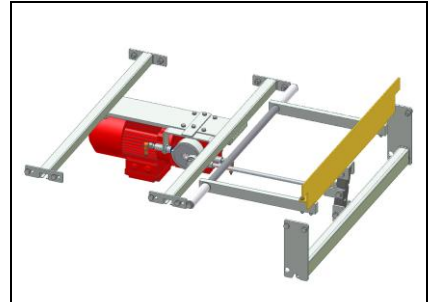


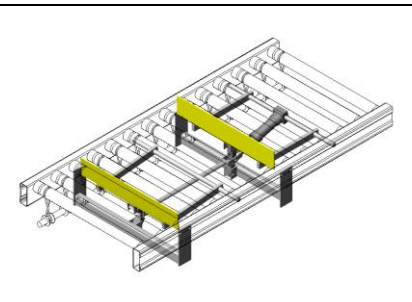
AX100 – Stopp,  
separeringsstopp Typ SS \*



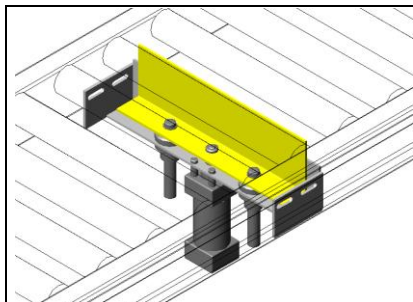
AX100 – Separeringsstopp.  
Stoppplåt med stödrullar för  
godset



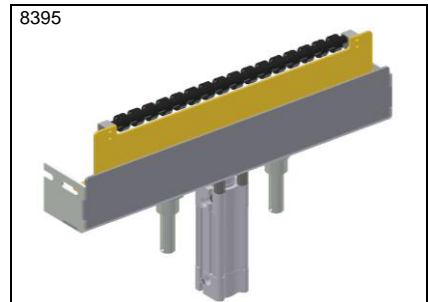
AX100 – Motordrivet  
separeringsstopp



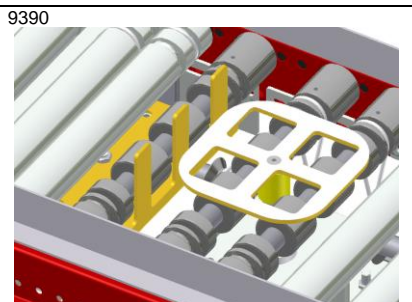
AX100 – Stopp, orostopp  
Typ OS \*



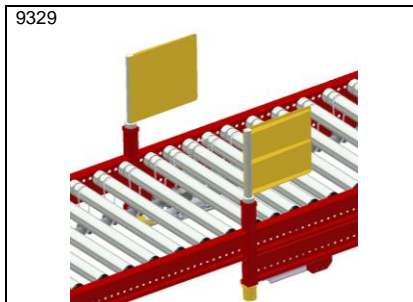
AX100 – Stopp,  
positioneringsstopp Typ PS \*



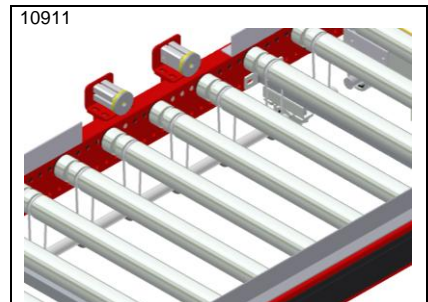
AX100 – Positioneringsstopp.  
Stoppplåt med stödrullar för  
godset



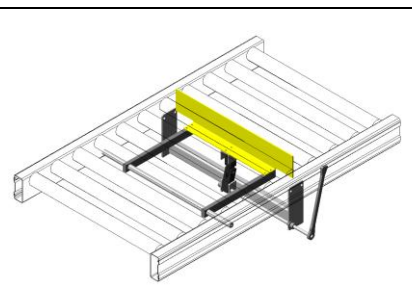
AX100 – Positioneringsstopp vid  
vändare. Kort rullängd



AX100 – Pneumatiskt stopp för  
cylindriskt gods



AX100 – Pneumatisk  
kartonglösning



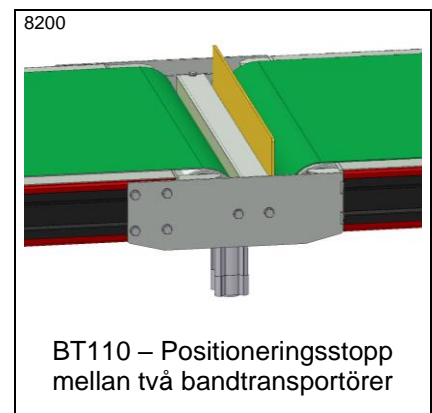
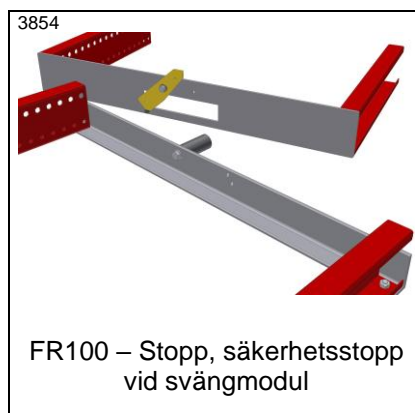
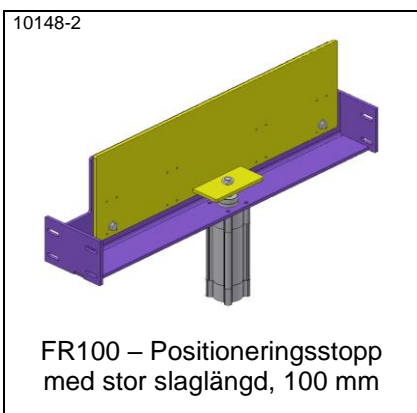
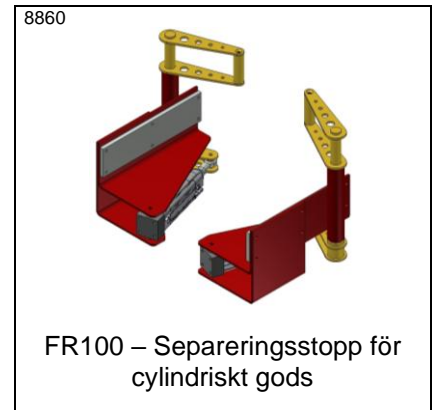
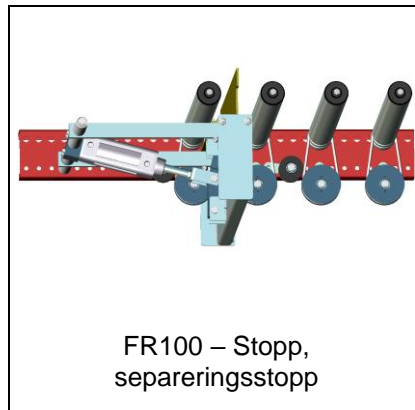
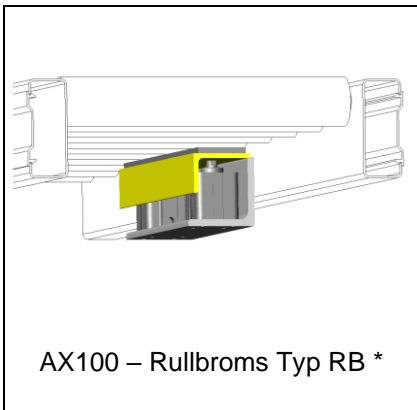
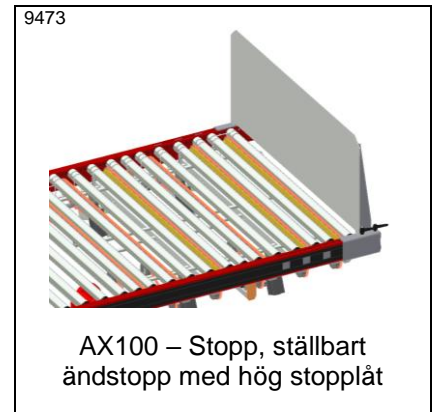
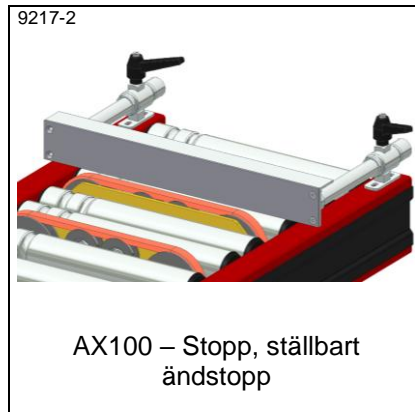
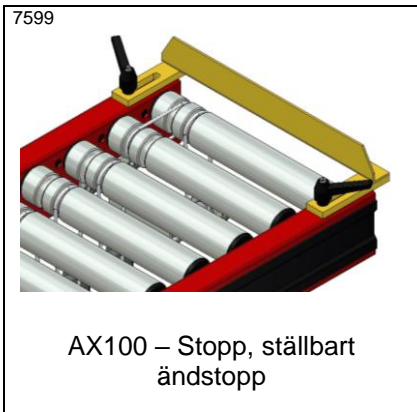
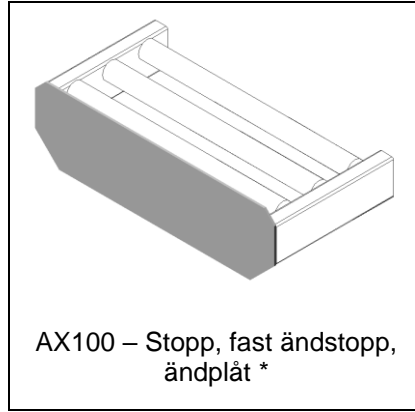
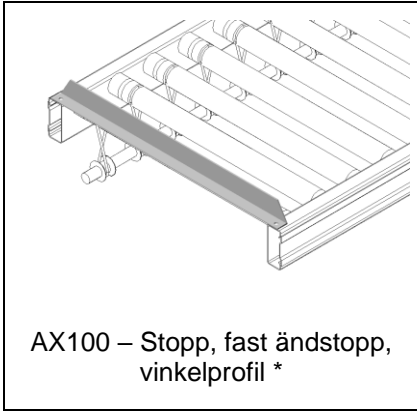
AX100 – Stopp, handmanövrerat  
stopp Typ HS \*



AX100 – Stopp, manuellt,  
lågbyggt



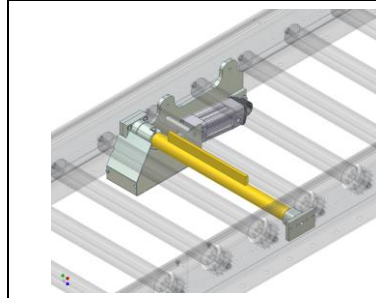
AX100 – Backspärr för gods i  
odrivna rullbana



8851



PL100 – Sidmonterat stopp som trycker godset mot sidostyrning



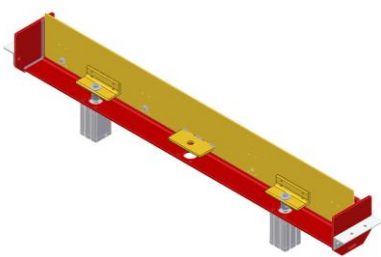
KE500 – Stopp, vridstopp

6489



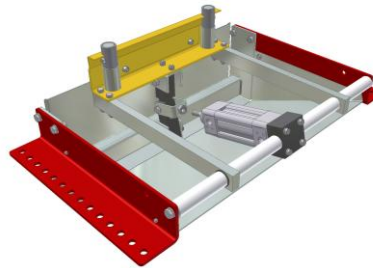
KE500 – Stopp, positioneringsstopp

8987-2



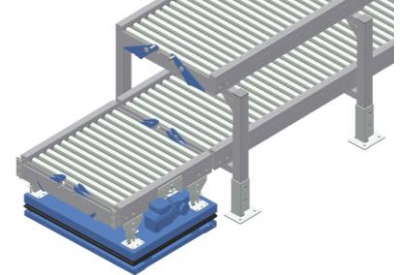
KE500 – Positioneringsstopp för rulllängd 1500 mm

4181-1



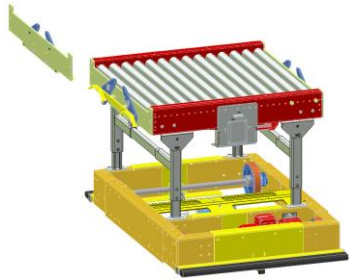
KE500 – Stopp med härdade pinnar

10459



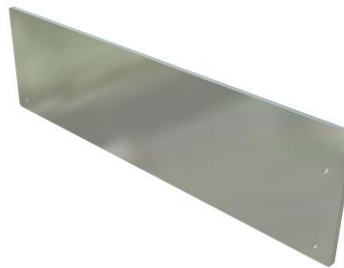
KE500 – Mekaniska säkerhetsstopp vid lyftbord. Med dubbla klackar och för två nivåer

10943



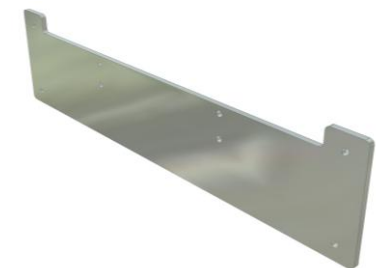
KE500 – Mekaniska säkerhetsstopp vid transfervagn

4181-3



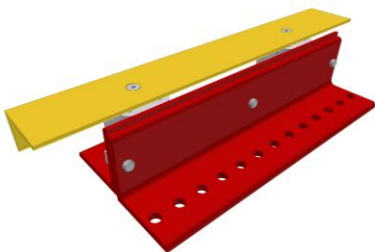
KE500 – Fast ändstopp

4297

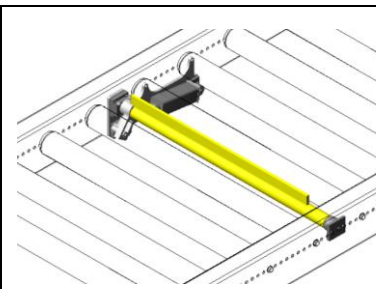


KE500 – Fast ändstopp/ändplåt

4181-2



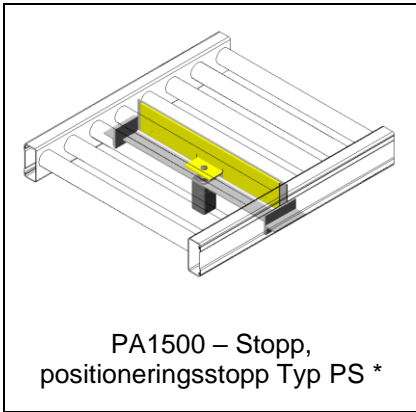
KE500 – Rullbroms, pneumatisk



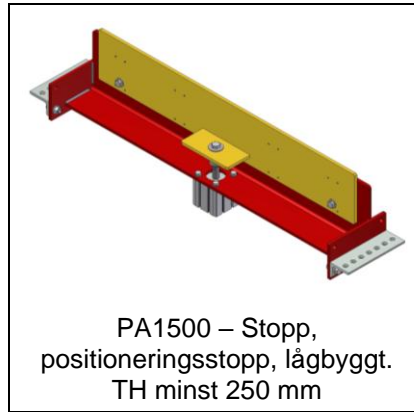
PA1500 – Stopp, vridstopp Typ VS \*



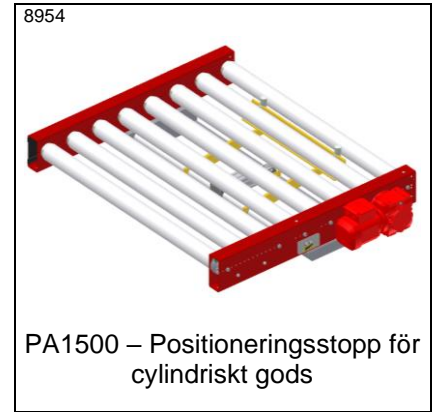
PA1500 – Odrivet trucktag med separeringsstopp



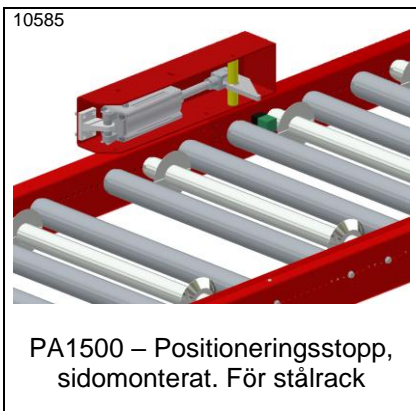
PA1500 – Stopp,  
positioneringsstopp Typ PS \*



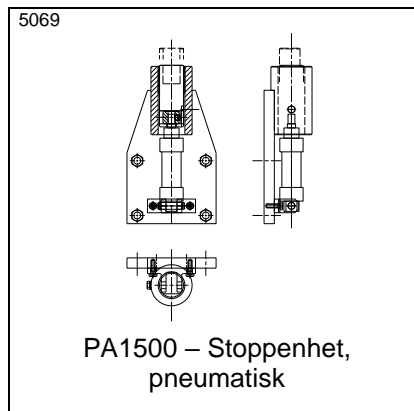
PA1500 – Stopp,  
positioneringsstopp, lågbyggt.  
TH minst 250 mm



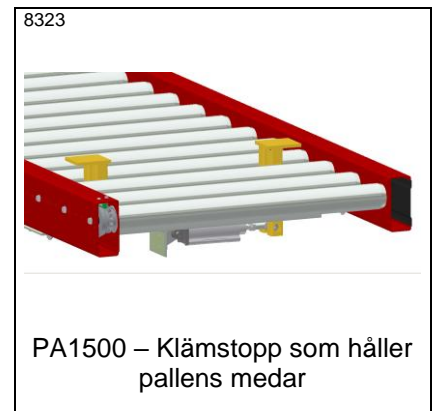
8954  
PA1500 – Positioneringsstopp för  
cylindriskt gods



10585  
PA1500 – Positioneringsstopp,  
sidomonterat. För ståltrack



5069  
PA1500 – Stoppenhet,  
pneumatisk



8323  
PA1500 – Klämstopp som håller  
pallens medar



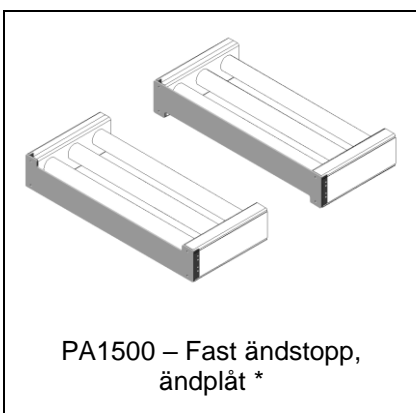
9641-2  
PA1500 – Stopp, mekaniskt  
säkerhetsstopp



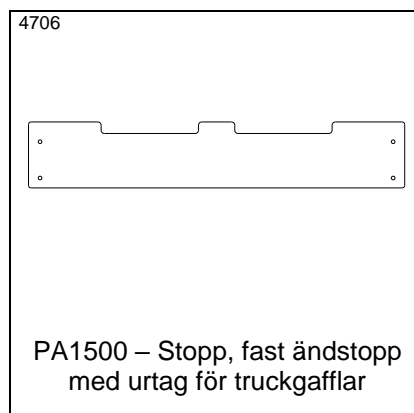
PA1500 – Stopp, mekaniskt  
säkerhetsstopp



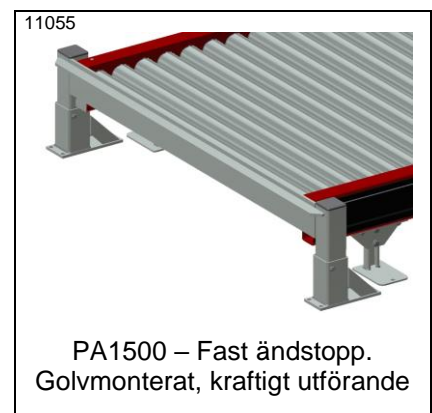
PA1500 – Backspärr för gods i  
odrivna rullbana



4706  
PA1500 – Fast ändstopp,  
ändplåt \*



11055  
PA1500 – Stopp, fast ändstopp  
med urtag för truckgafflar



11055  
PA1500 – Fast ändstopp.  
Golvmonterat, kraftigt utförande

