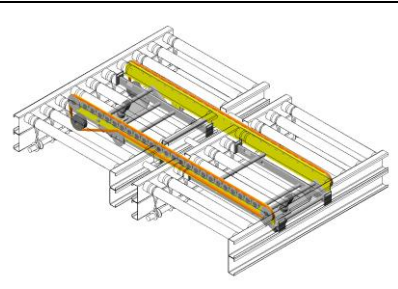
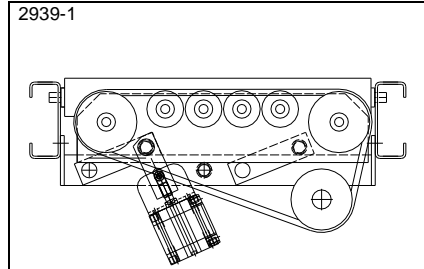


AX100 – Vinkelväxel rem, enkel
Typ VR *

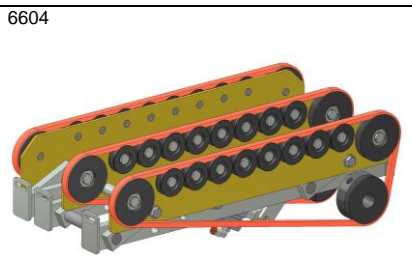


AX100 – Vinkelväxel rem, dubbel
Typ VR *



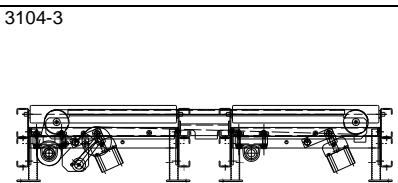
2939-1

AX100 – Vinkelväxel rem,
lågbyggd. TH 260 mm



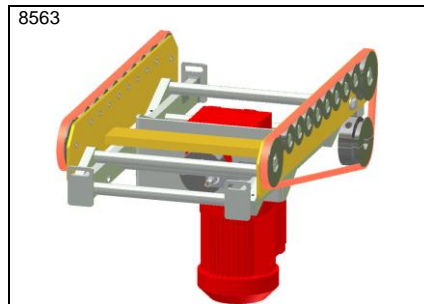
6604

AX100 – Vinkelväxel rem,
3-strängad. Lågbyggd.
TH 220 mm



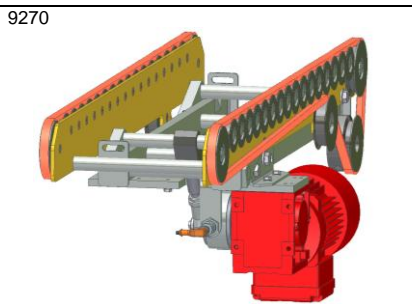
3104-3

AX100 – Vinkelväxel rem,
dubbel, lågbyggd. TH 260 mm



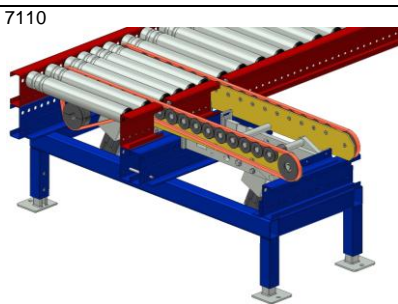
8563

AX100 – Vinkelväxel rem, med
motordriven lyftrörelse



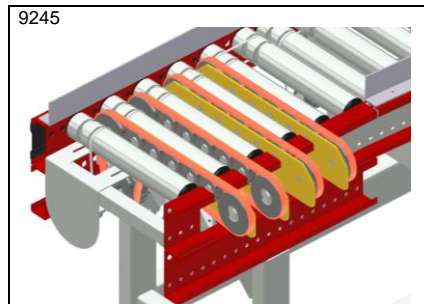
9270

AX100 – Vinkelväxel rem, med
motordriven lyftrörelse



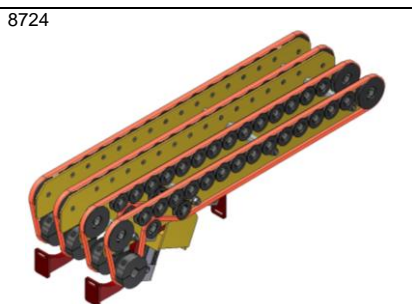
7110

AX100 – Vinkelväxel rem, enkel.
Genombruten, växel sticker
500 mm utanför rullbana



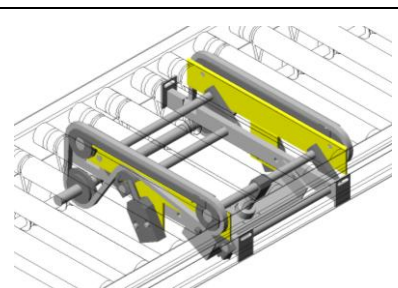
9245

AX100 – Vinkelväxel rem.
4-strängad med c/c 78 mm

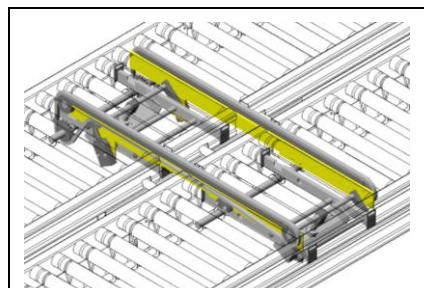


8724

AX100 – Vinkelväxel rem, enkel,
genombruten. 4-strängad med
c/c 78 mm mellan strängarna

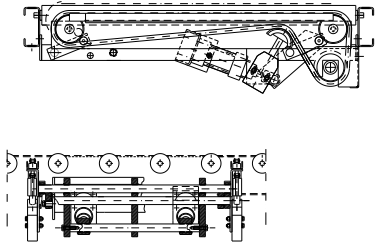


AX100 – Vinkelväxel kedja, enkel
Typ VK *



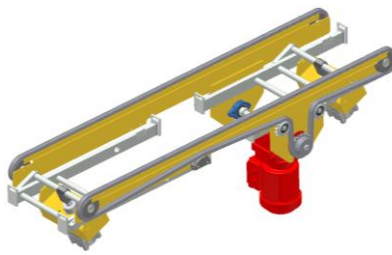
AX100 – Vinkelväxel kedja,
dubbel Typ VK *

1867



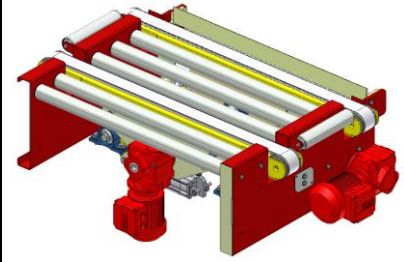
AX100 – Vinkelväxel kedja,
lågbyggd. TH 250 mm

9186



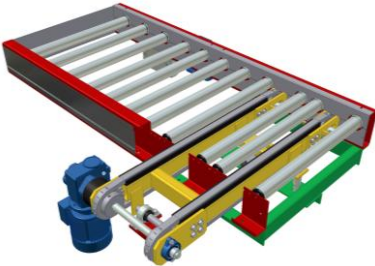
AX100 – Vinkelväxel kedja,
dubbel, separatdriven

10699



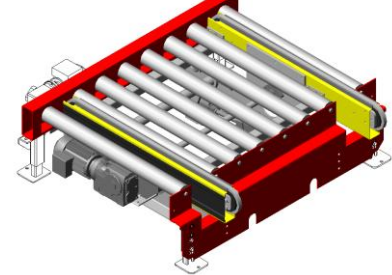
KE500 – Vinkelväxel kuggrem,
enkel. Genombruten genom
båda sidors spant

4246



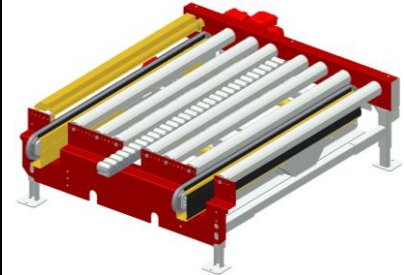
KE500 – Vinkelväxel kedja

9186

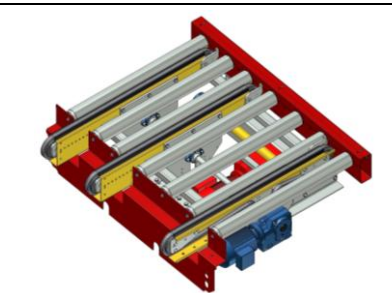


PA1500 – Vinkelväxel, enkel
Typ EV *

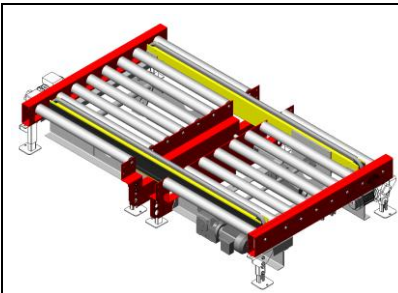
8570



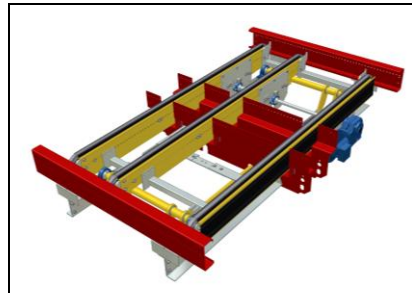
PA1500 – Vinkelväxel, enkel,
med rullist som stöd för pallen på
mitten



PA1500 – Vinkelväxel, enkel,
3-strängad. Motordriven
lyft rörelse

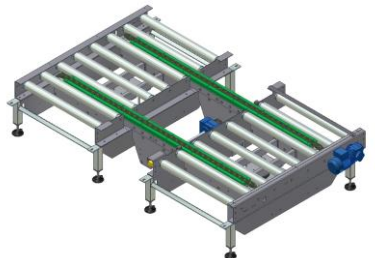


PA1500 – Vinkelväxel, dubbel
Typ DV *



PA1500 – Vinkelväxel, dubbel,
3-strängad

3936



PA1500 Rostfritt – Vinkelväxel,
dubbel