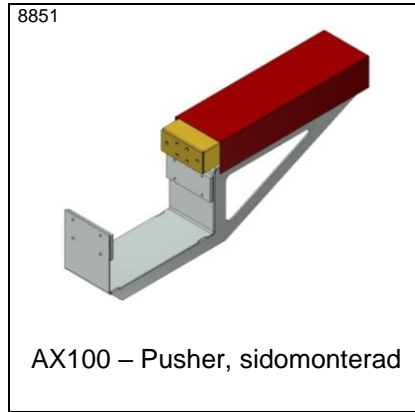
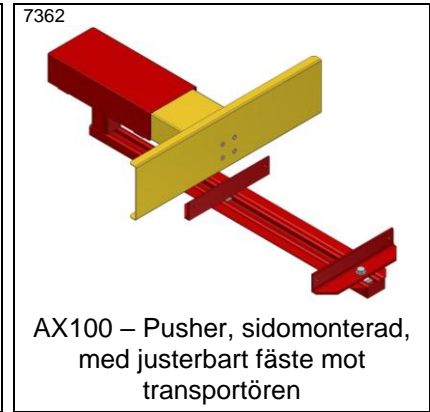


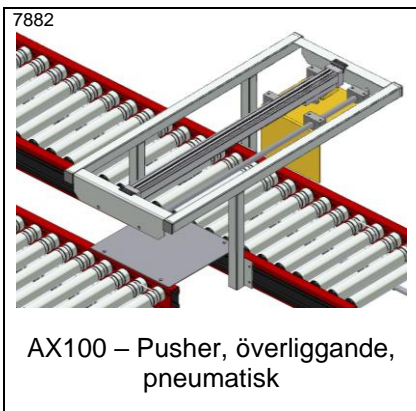
AX100 – Pusher, sidomonterad



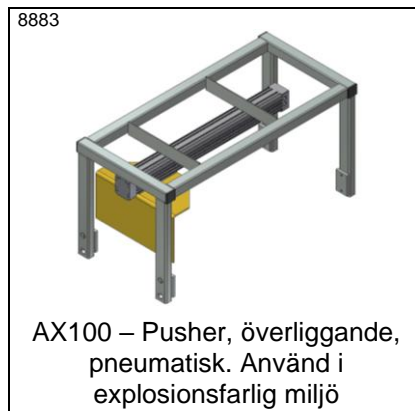
AX100 – Pusher, sidomonterad



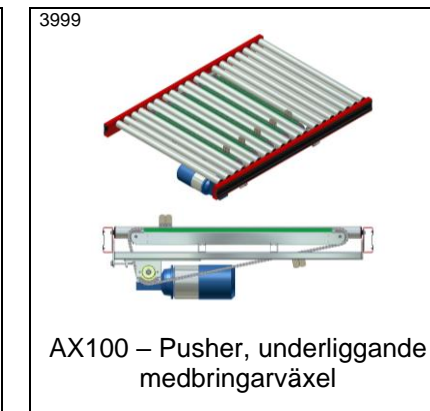
AX100 – Pusher, sidomonterad, med justerbart fäste mot transportören



AX100 – Pusher, överliggande, pneumatisk



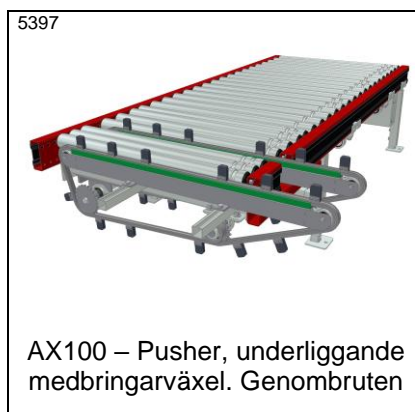
AX100 – Pusher, överliggande, pneumatisk. Använd i explosionsfarlig miljö



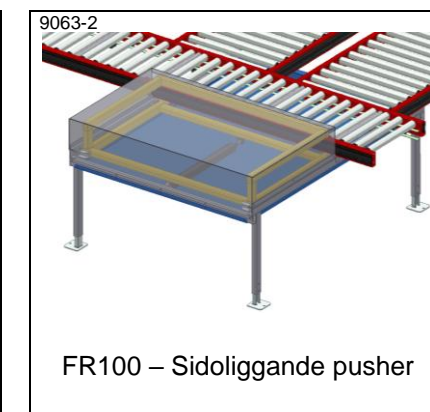
AX100 – Pusher, underliggande medbringärväxel



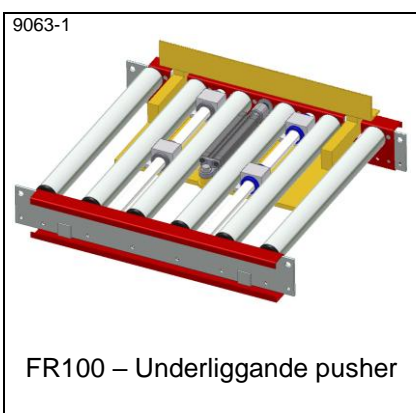
AX100 – Pusher, underliggande medbringärväxel. 4-strängad



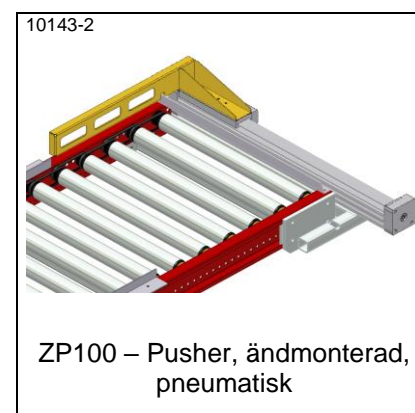
AX100 – Pusher, underliggande medbringärväxel. Genombruten



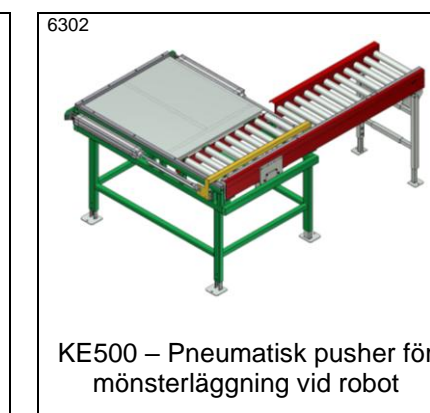
FR100 – Sidliggande pusher



FR100 – Underliggande pusher



ZP100 – Pusher, ändmonterad, pneumatisk



KE500 – Pneumatisk pusher för mönsterläggning vid robot

